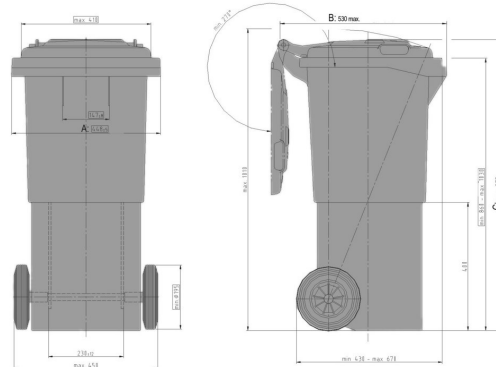




MGB 60

60 l



Dane techniczne*1

Wymiar zewnętrzny (mm)	Długość: 448 ±5	Szerokość (mm): 530 max.	Wysokość (mm): 975 max.
Pojemność (l)	60 l		
Materiał korpusu / Materiały pokrywa	PE / PE		
Nośność użytkowa (kg)	40kg		
Dostępne kolory	czerwony, zielony, brązowy, niebieski, żółty, antracyt		

Charakterystyka

Pojemnik jest zgodny z:	EN 840, RAL-GZ951/1, dyrektywą 2000/14/WE	Wyposażenie specjalne / akcesoria*2 automatyczne zamykanie reflektory
Mechanizm jezdny:	zewnętrzny, Ø kółka 200 mm, gumowe kółka, oś kółek ze stali	
Mocowanie:	listwa mocująca grzebieniowa	
Kompatybilność z transponderem:	Tak	

Dane logistyczne (szt./jednostkę)

na życzenie

Znakowanie

na pokrywie, na korpusie



*1 Wszystkie dane reprezentują charakterystyczne właściwości lub są wartościami orientacyjnymi. Zastrzegamy sobie prawo do wprowadzania drobnych zmian lub ulepszeń wizualnych bądź technicznych.
*2 Wyposażenie specjalne i akcesoria, a także inne kolory są oferowane za dopłatą i na zamówienie.