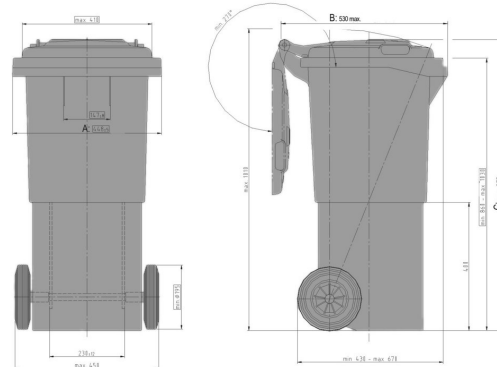




**MGB**  
60 l



**Dane techniczne\*1**

Wymiar zewnętrzny (mm)	<b>A:</b> 448 ±5	<b>B:</b> 530 max.	<b>C:</b> 975 max.
Pojemność (l)	60 l		
Materiał korpusu / Materiały pokrywa	PE / PE		
Nośność użytkowa (kg)	 40 kg		
Dostępne kolory	szary, zielony, brązowy, niebieski, żółty, czerwony		

**Charakterystyka** **Wyposażenie specjalne / akcesoria\*2**

Pojemnik jest zgodny z:	EN 840, RAL-GZ951/1, dyrektywą 2000/14/WE	automatyczne zamykanie
Mechanizm jezdny:	zewnętrzny, Ø kółka 200 mm, gumowe kółka, oś kółek ze stali	reflektory
Mocowanie:	listwa mocująca grzebieniowa	
Kompatybilność z transponderem:	Tak	

**Dane logistyczne (szt./jednostkę)**

na życzenie

**Znakowanie**

na pokrywie, na korpusie



\*1 Wszystkie dane reprezentują charakterystyczne właściwości lub są wartościami orientacyjnymi. Zastrzegamy sobie prawo do wprowadzania drobnych zmian lub ulepszeń wizualnych bądź technicznych.  
\*2 Wyposażenie specjalne i akcesoria, a także inne kolory są oferowane za dopłatą i na zamówienie.