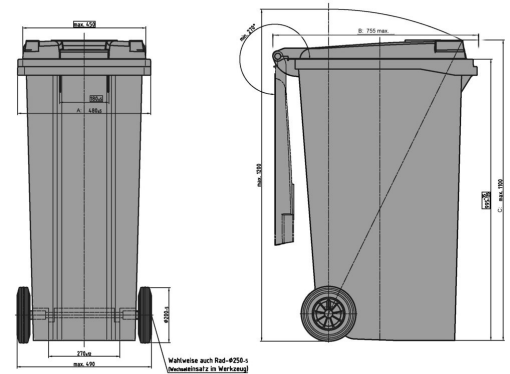




CRAEMER

MGBplus

180 l



Dane techniczne* ¹			
Wymiar zewnętrzny (mm)	A: 505 max.	B: 755 max.	C: 1100 max.
Pojemność (l)	180 l		
Materiał korpusu / Materiały pokrywa	PE / PE		
Nośność użytkowa (kg)	 72 kg		
Dostępne kolory	szary, zielony, brązowy, niebieski, żółty, czerwony		
Charakterystyka		Wyposażenie specjalne / akcesoria* ²	
Pojemnik jest zgodny z:	EN 840, RAL-GZ951/1, dyrektywą 2000/14/WE	możliwość obustronnego otwierania pokrywy	
Mechanizm jezdny:	zewnętrzny, Ø kółka 200 mm, gumowe kółka, oś kółek ze stali	automatyczne zamykanie	
Mocowanie:	listwa mocująca grzebieniowa	reflektory	
Kompatybilność z transponderem:	Tak	Ø kółek 250 mm	
Dane logistyczne (szt./jednostkę)			
na życzenie			
Znakowanie			
na pokrywie, na korpusie			



*¹ Wszystkie dane reprezentują charakterystyczne właściwości lub są wartościami orientacyjnymi. Zastrzegamy sobie prawo do wprowadzania drobnych zmian lub ulepszeń wizualnych bądź technicznych.

*² Wyposażenie specjalne i akcesoria, a także inne kolory są oferowane za dopłatą i na zamówienie.