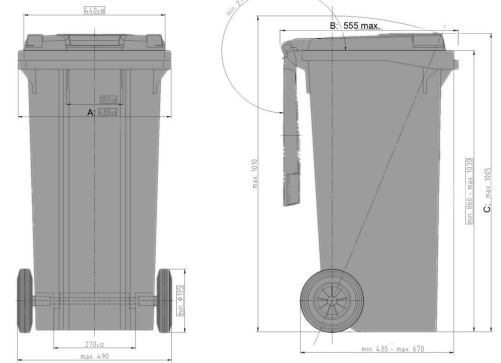



# MGBplus

120 l



## Dane techniczne\*1

Wymiar zewnętrzny (mm)	<b>A:</b> 505 max.	<b>B:</b> 555 max.	<b>C:</b> 1005 max.
Pojemność (l)	120 l		
Materiał korpusu / Materiały pokrywa	PE / PE		
Nośność użytkowa (kg)	 48 kg		
Dostępne kolory	szary, zielony, brązowy, niebieski, żółty, czerwony		

## Charakterystyka

Pojemnik jest zgodny z:	EN 840, RAL-GZ951/1, dyrektywą 2000/14/WE
Mechanizm jezdny:	zewnętrzny, Ø kółka 200 mm, gumowe kółka, oś kółek ze stali
Mocowanie:	listwa mocująca grzebieniowa
Kompatybilność z transponderem:	Tak

## Wyposażenie specjalne / akcesoria\*2

możliwość obustronnego otwierania pokrywy  
 automatyczne zamykanie  
 reflektory  
 Ø kółek 250 mm

## Dane logistyczne (szt./jednostkę)

na życzenie

## Znakowanie

na pokrywie, na korpusie



\*1 Wszystkie dane reprezentują charakterystyczne właściwości lub są wartościami orientacyjnymi. Zastrzegamy sobie prawo do wprowadzania drobnych zmian lub ulepszeń wizualnych bądź technicznych.

\*2 Wyposażenie specjalne i akcesoria, a także inne kolory są oferowane za dopłatą i na zamówienie.