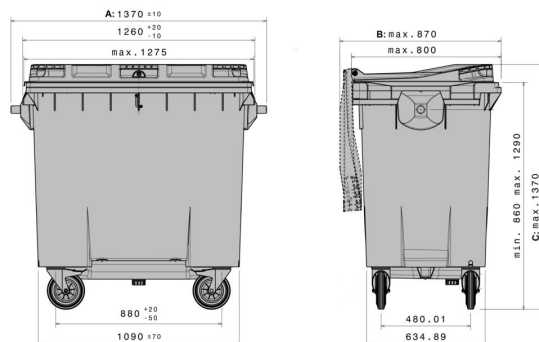





MGBneo⁴

770 l



Dane techniczne

Wymiar zewnętrzny (mm)	A: 1370 ±10	B: max. 870	C: max. 1370
Pojemność (l)	770 l		
Materiał korpusu / Materiały pokrywa	PE / PE		
Nośność użytkowa (kg)	 308 kg		
Dostępne kolory	szary, zielony, niebieski, czerwony, żółty		

Charakterystyka

Pojemnik jest zgodny z:	EN 840, RAL-GZ 951/1	Wyposażenie specjalne / akcesoria automatyczne zamykanie ustalacz kierunku kółek zwrotnych zamek na klucz trójkątny zaślepki do izolacji akustycznej wrzut szklą
Mechanizm jezdny:	4 × kółko zwrotne Ø 200 mm, standardowo z blokadą kółka	
Mocowanie:	listwa mocująca grzebieniowa	
Kompatybilność z transponderem:	Tak	

Dane logistyczne (szt./jednostkę)

na życzenie

Znakowanie

na pokrywie, na korpusie



*1 Wszystkie dane reprezentują charakterystyczne właściwości lub są wartościami orientacyjnymi. Zastrzegamy sobie prawo do wprowadzania drobnych zmian lub ulepszeń wizualnych bądź technicznych.

*2 Wyposażenie specjalne i akcesoria, a także inne kolory są oferowane za dopłatą i na zamówienie.