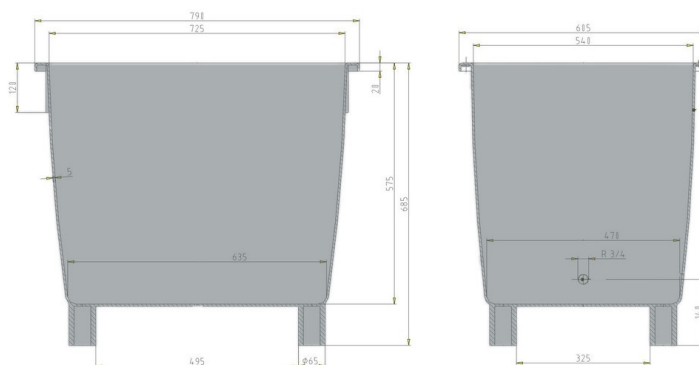








## Pojemniki uniwersalne / Pojemniki na sól drogową i piasek

210 – 400 l



Art.-Nr.: 81025850

Dane techniczne*1	
Waga (kg)	13.5 kg
Pojemność (l)	210 l
Materiał*2y	PE
Nośność (kg)*3	<div style="display: flex; justify-content: space-between;"> <div style="text-align: center;">  <b>Nośność użytkowa</b> 210 kg         </div> <div style="text-align: center;">  <b>Dodatkowe obciążenie</b> 270 kg         </div> </div>
Wysokość układania w stos (mm)	<div style="display: flex; justify-content: space-between;"> <div style="text-align: center;">  <b>Wbudowany</b> 115 mm         </div> <div style="text-align: center;">  <b>nakładaj adająca si ca się wysoko wysokość uk układania</b> 660 mm         </div> </div>
Charakterystyka	Opcje
Kolor: szary bazalt 4 nóżki, ocynkowane listwy Możliwość gniazdowania, a z pokrywą również sztaplowania Odporność termiczna -30°C - +40°C, krótkotrwałe do +90°C Możliwość przenoszenia za pomocą wózka widłowego lub paletowego Wystająca krawędź zabezpieczająca przed wnikaniem wody Zamek obrotowy (możliwe dodanie kłódki).	-
Dane logistyczne (szt./jednostkę)	
Na życzenie	
Znakowanie	
Znakowanie metodą gorącego stempla napisów, logotypu, bieżącej numeracji – umiejscowienie do uzgodnienia. Wycena wg projektu.	



\*1 Wszystkie dane techniczne reprezentują charakterystyczne właściwości, które zostały wyznaczone w ramach testów przeprowadzonych w określonych warunkach. Inne warunki użytkowania, w tym rodzaj obciążenia, temperatura otoczenia i czas przechowywania ładunku, mogą powodować odchylenia od podanych wartości. Na życzenie Klienta mogą one zostać sprawdzone. Wszystkie dane i podane informacje mogą ulegać zmianie w dowolnym momencie. Nasz zespół serwisowy jest do Państwa dyspozycji, gotowy sprawdzić specjalne wymagania dotyczące konkretnej sytuacji.

\*2 W przypadku pytań dotyczących doładowania składu materiału prosimy o kontakt z naszym serwisem.

\*3 **Nośność w stosie:** przy maksymalnej wysokości sto su wynoszącej 6 pojemników (sztaplowanie 5 pojemników na jednym) i równomiernie rozłożonym obciążeniu w temperaturze otoczenia ok. 20°C.  
**Nośność dynamiczna:** wytrzymałość na nacisk generowany przez wybrane, równomiernie rozłożone obciążenie na widłach wózka w temperaturze otoczenia ok. 20°C.