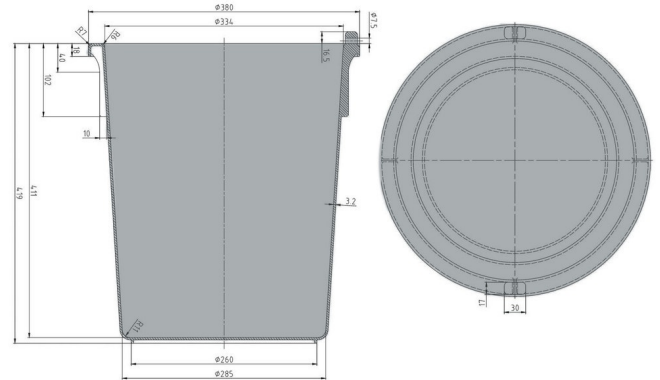




# Wiadro

30 l



Art.-Nr.: 90000429

## Dane techniczne\*1

Wymiar zewnętrzny (mm)	Ø 380 (o.) x 420	Wymiar wewnętrzny (mm)	Ø 330 (o.) x 400
Waga (kg)	1,8 kg		
Pojemność (l)	30 l		
Materiał*2	PE, ocynkowany uchwyt		
Nośność (kg)	 <b>Nośność użytkowa</b> 30kg	 <b>Dodatkowe obciążenie</b>	
Wysokość układania w stos (mm)	 <b>Wbudowany</b> 105mm	 <b>nakładaj adająca si ca się wysoko</b> <b>wysokość uk układania</b>	

## Charakterystyka

Kolor: czarny  
Pojemnik okrągły, ze stalowym uchwytem  
Możliwość gniazdowania  
Odporność termiczna -30°C - +40°C, krótkotrwale do +90°C  
Odporność na niekorzystne działanie większości chemikaliów i środków czyszczących

## Opcje

-

## Dane logistyczne (szt./jednostkę)

Na życzenie

## Znakowanie

Znakowanie metodą gorącego stempla napisów, logotypu, bieżącej numeracji – umiejscowienie do uzgodnienia. Wycena wg projektu.

\*1 Wszystkie dane techniczne reprezentują charakterystyczne właściwości, które zostały wyznaczone w ramach testów przeprowadzonych w określonych warunkach. Inne warunki użytkowania, w tym rodzaj obciążenia, temperatura otoczenia i czas przechowywania ładunku, mogą powodować odchylenia od podanych wartości. Na życzenie Klienta mogą one zostać sprawdzone. Wszystkie dane i podane informacje mogą ulec zmianie w dowolnym momencie. Nasz zespół serwisowy jest do Państwa dyspozycji, gotowy sprawdzić specjalne wymagania dotyczące konkretnej sytuacji.

\*2 W przypadku pytań dotyczących dokładnego składu materiałowego prosimy o kontakt.

\*3 Nośność użytkowa: w temperaturze pokojowej o k. 20°C.