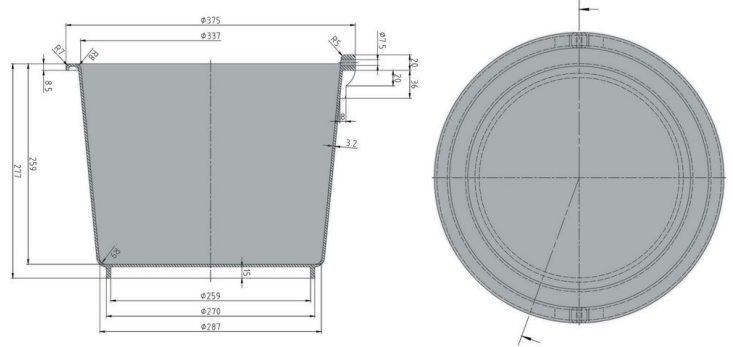








# Wiadro

20 l



Art.-Nr.: 90000433

Dane techniczne*1			
Wymiar zewnętrzny (mm)	Ø 380 (o.) x 280	Wymiar wewnętrzny (mm)	Ø 337 (o.) x 255
Waga (kg)	1,3 kg		
Pojemność (l)	20 l		
Materiał	PE, ocynkowany uchwyt		
Nośność (kg)	 <b>Nośność użytkowa</b> 20kg	 <b>Dodatkowe obciążenie</b>	
Wysokość układania w stos (mm)	 <b>Wbudowany</b> 45mm	 <b>nakładaj adająca si ca się wysoko</b> <b>wysokość uk układania</b>	
Charakterystyka		Opcje	
Kolor: czarny		-	
Pojemnik okrągły, ze stalowym uchwytem			
Możliwość gniazdowania			
Odporność termiczna -30°C - +40°C, krótkotrwale do +90°C			
Odporność na niekorzystne działanie większości chemikaliów i środków czyszczących			
Dane logistyczne (szt./jednostkę)			
Na życzenie			
Znakowanie			
Znakowanie metodą gorącego stempla napisów, logotypu, bieżącej numeracji – umiejscowienie do uzgodnienia. Wycena wg projektu.			

\*1 Wszystkie dane techniczne reprezentują charakterystyczne właściwości, które zostały wyznaczone w ramach testów przeprowadzonych w określonych warunkach. Inne warunki użytkowania, w tym rodzaj obciążenia, temperatura otoczenia i czas przechowywania ładunku, mogą powodować odchylenia od podanych wartości. Na życzenie Klienta mogą one zostać sprawdzone. Wszystkie dane i podane informacje mogą ulec zmianie w dowolnym momencie. Nasz zespół serwisowy jest do Państwa dyspozycji, gotowy sprawdzić specjalne wymagania dotyczące konkretnej sytuacji.