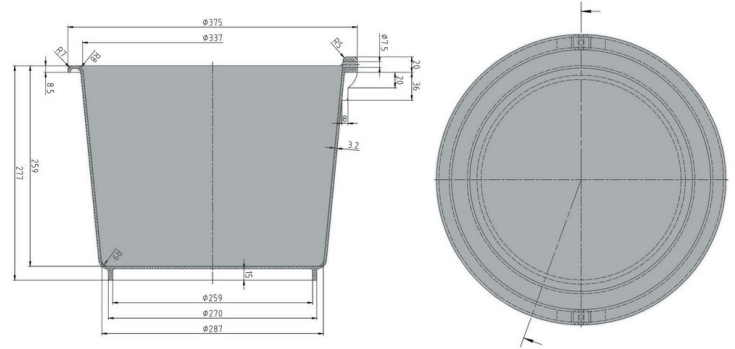




# Wiadro

20 l



Art.-Nr.: 90000434

Dane techniczne*1		
Wymiar zewnętrzny (mm)	Ø 380 (o.) x 280	
Wymiar wewnętrzny (mm)	Ø 337 (o.) x 255	
Waga (kg)	1.3 kg	
Pojemność (l)	20 l	
Materiały	PE	
Nośność (kg)	<b>Nośność użytkowa</b> 20 kg	<b>Dodatkowe obciążenie</b> -
Wysokość układania w stos (mm)	<b>Wbudowany</b> 45 mm	<b>nakładaj adająca si ca się wysoko wysokość uk układania</b> -
Charakterystyka		Opcje
Kolor: natura		-
Pojemnik okrągły, ze stalowym uchwytem		
Możliwość gniazdowania		
Odporność termiczna -30°C - +40°C, krótkotrwałe do +90°C		
Odporność na niekorzystne działanie większości chemikaliów i środków czyszczących		
Rozwiązanie nadające się do kontaktu z żywnością. Zgodność z HACCP		
Dane logistyczne (szt./jednostkę)		
Na życzenie		
Znakowanie		
Znakowanie metodą gorącego stempla napisów, logotypu, bieżącej numeracji – umiejscowienie do uzgodnienia (Wyłączone wózek do pojemników). Wycena wg projektu.		

\*1 Wszystkie dane techniczne reprezentują charakterystyczne właściwości, które zostały wyznaczone w ramach testów przeprowadzonych w określonych warunkach. Inne warunki użytkowania, w tym rodzaj obciążenia, temperatura otoczenia i czas przechowywania ładunku, mogą powodować odchylenia od podanych wartości. Na życzenie Klienta mogą one zostać sprawdzone. Wszystkie dane i podane informacje mogą ulec zmianie w dowolnym momencie. Nasz zespół serwisowy jest do Państwa dyspozycji, gotowy sprawdzić specjalne wymagania dotyczące konkretnej sytuacji.