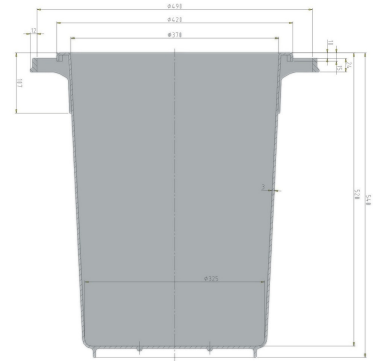








## Beczki

50 l



Art.-Nr.: 81081100

Dane techniczne*1		
Wymiar zewnętrzny (mm)	Ø 420 x 540	
Wymiar wewnętrzny (mm)	Ø 370 x 520	
Waga (kg)	2.0 kg	
Pojemność (l)	50 l	
Materiały	PE	
Nośność (kg)	 <b>Nośność użytkowa</b> 50 kg	 <b>Dodatkowe obciążenie</b> 105 kg
Wysokość układania w stos (mm)	 <b>Wbudowany</b> 105 mm	 <b>nakładaj adająca si ca się wysoko wysokość uk układania</b> 525 mm
Charakterystyka		Opcje
Kolor: biały Możliwość gniazdowania, a z pokrywą również sztaplowania Odporność termiczna -30°C - +40°C, krótkotrwale do +90°C Odporność na niekorzystne działanie większości chemikaliów i środków czyszczących Rozwiązanie nadające się do kontaktu z żywnością. Zgodność z HACCP		Pokrywa Wózek
Dane logistyczne (szt./jednostkę)		
Na życzenie		
Znakowanie		
Znakowanie metodą gorącego stempla napisów, logotypu, bieżącej numeracji – umiejscowienie do uzgodnienia (Wyłączone wózek do pojemników). Wycena wg projektu.		



\*1 Wszystkie dane techniczne reprezentują charakterystyczne właściwości, które zostały wyznaczone w ramach testów przeprowadzonych w określonych warunkach. Inne warunki użytkowania, w tym rodzaj obciążenia, temperatura otoczenia i czas przechowywania ładunku, mogą powodować odchylenia od podanych wartości. Na życzenie Klienta mogą one zostać sprawdzone. Wszystkie dane i podane informacje mogą ulegać zmianie w dowolnym momencie. Nasz zespół serwisowy jest do Państwa dyspozycji, gotowy sprawdzić specjalne wymagania dotyczące konkretnej sytuacji.