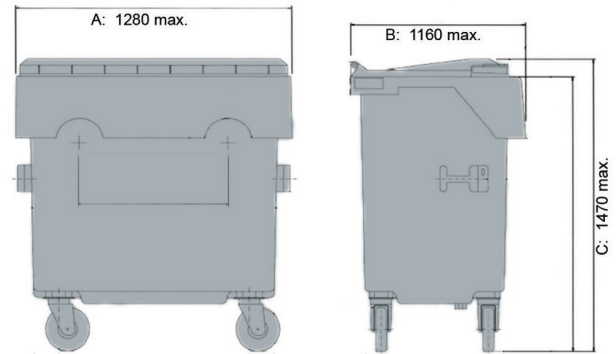





## Conteneur DU 660 l - 1,1 m<sup>3</sup>

1100 l



### Données techniques

Dimensions Extérieures L x L x H (mm)	<b>A:</b> 1280 max.	<b>B:</b> 1160 max.	<b>C:</b> 1470 max.
Volume (l)	1100 l		
Matériau Cuve / Matériau Couvercle	Tôle d'acier, zingué / Tôle d'acier, zingué		
Charge Utile (kg)	 440 kg		

### Caractéristiques

Châssis :	Roue Ø 200 mm, roues avec pneu en caoutchouc, 4 roues, 2 freins sur roue ou frein centralisé
Poignée :	Préhension Diamond
Préparé pour le transpondeur :	[P:Vorbereitet_fur_Transponder

### Équipement spécial / accessoire

Ouverture du verre  
 Ouverture du papier  
 Verrouillage centralisé  
 Poignée de levage  
 Tourillons de préhension  
 Pédale d'ouverture du couvercle  
 Préhension par chariot élévateur  
 Po

### Quantités approximatives par containers

Sur demande

### Marquage

sur le couvercle, sur la cuve

\*1 Toutes les informations consistent en des propriétés caractéristiques ou des valeurs indicatives. Nous nous réservons le droit de procéder à des modifications ou améliorations techniques ou visuelles infimes.

\*2 Équipement spécifique, accessoire et autre coloris sur demande et sur cotation particulière.