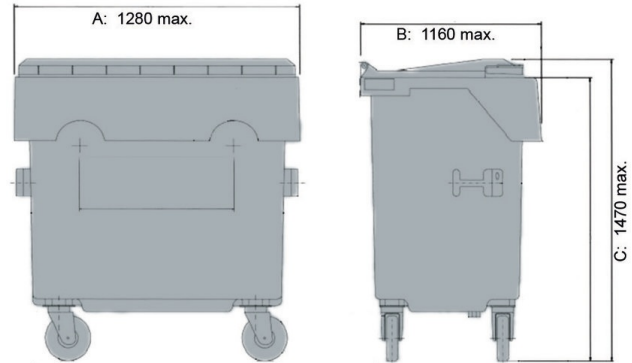




Conteneur DU 660 l - 1,1 m³

1100 l



| Données techniques | | | |
|---|--|----------------------------------|---------------------|
| Dimensions Extérieures L x L x H (mm) | A: 1280 max. | B: 1160 max. | C: 1470 max. |
| Volume (l) | 1100 l | | |
| Matériau Cuve / Matériau Couvercle | sans cadmium/sans cadmium | | |
| Charge Utile (kg) |  440 kg | | |
| Coloris disponibles | gris, vert, marron, bleu, jaune, rouge | | |
| Caractéristiques | | Équipement spécial / accessoire | |
| Châssis : | Roue Ø 200 mm, roues avec pneu en caoutchouc, 4 roues, 2 freins sur roue ou frein centralisé | Ouverture du verre | |
| Poignée : | Préhension Diamond | Ouverture du papier | |
| Préparé pour le transpondeur : | [P:Vorbereitet_fur_Transponder | Verrouillage centralisé | |
| | | Poignée de levage | |
| | | Tourillons de préhension | |
| | | Pédale d'ouverture du couvercle | |
| | | Préhension par chariot élévateur | |
| | | Po | |
| Quantités approximatives par containers | | | |
| Sur demande | | | |
| Marquage | | | |
| sur le couvercle, sur la cuve | | | |

*1 Toutes les informations consistent en des propriétés caractéristiques ou des valeurs indicatives. Nous nous réservons le droit de procéder à des modifications ou améliorations techniques ou visuelles infimes.

*2 Équipement spécifique, accessoire et autre coloris sur demande et sur cotation particulière.