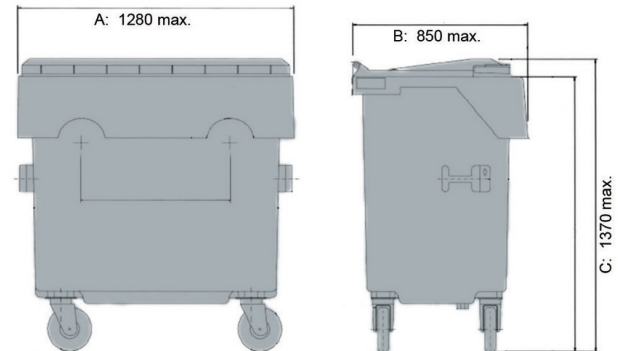




Conteneur DU 660 l - 1,1 m³ 770 l



Données techniques	
Volume (l)	770 l
Matériau Cuve / Matériau Couvercle	Tôle d'acier, zingué / Tôle d'acier, zingué
Charge Utile (kg)	 308 kg
Caractéristiques	Équipement spécial / accessoire
Châssis : Roue Ø 200 mm, roues avec pneu en caoutchouc, 4 roues, 2 freins sur roue ou frein centralisé	Ouverture du verre Ouverture du papier Verrouillage centralisé Poignée de levage Tourillons de préhension Pédale d'ouverture du couvercle Préhension par chariot élévateur Po
Poignée : Préhension Diamond	
Préparé pour le transpondeur: [P:Vorbereitet_fur_Transponder	
Quantités approximatives par containers	
Sur demande	
Marquage	
sur le couvercle, sur la cuve	

*1 Toutes les informations consistent en des propriétés caractéristiques ou des valeurs indicatives. Nous nous réservons le droit de procéder à des modifications ou améliorations techniques ou visuelles infimes.

*2 Équipement spécifique, accessoire et autre colori sur demande et sur cotation particulière.