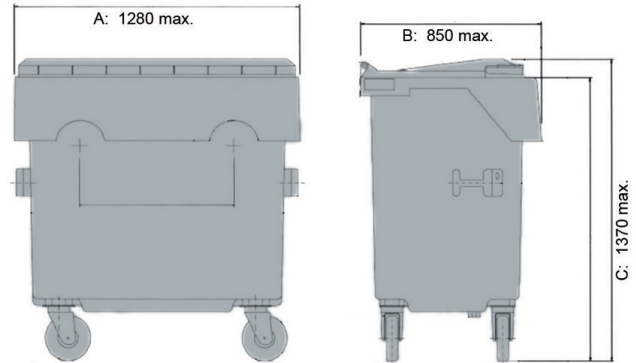




Conteneur DU 660 l - 1,1 m³ 770 l



Données techniques			
Dimensions Extérieures L x L x H (mm)	A: 1280 max.	B: 850 max.	C: 1370 max.
Volume (l)	770 l		
Matériau Cuve / Matériau Couvercle	PE / PE		
Charge Utile (kg)	 308 kg		
Coloris disponibles	gris, vert, marron, bleu, jaune, rouge		
Caractéristiques		Équipement spécial / accessoire	
Châssis :	Roue Ø 200 mm, roues avec pneu en caoutchouc, 4 roues, 2 freins sur roue ou frein centralisé	Ouverture du verre Ouverture du papier Verrouillage centralisé Poignée de levage Tourillons de préhension Pédale d'ouverture du couvercle Préhension par chariot élévateur Po	
Poignée :	Préhension Diamond		
Préparé pour le transpondeur :	[P:Vorbereitet_fur_Transponder		
Quantités approximatives par containers			
Sur demande			
Marquage			
sur le couvercle, sur la cuve			

*1 Toutes les informations consistent en des propriétés caractéristiques ou des valeurs indicatives. Nous nous réservons le droit de procéder à des modifications ou améliorations techniques ou visuelles infimes.

*2 Équipement spécifique, accessoire et autre coloris sur demande et sur cotation particulière.