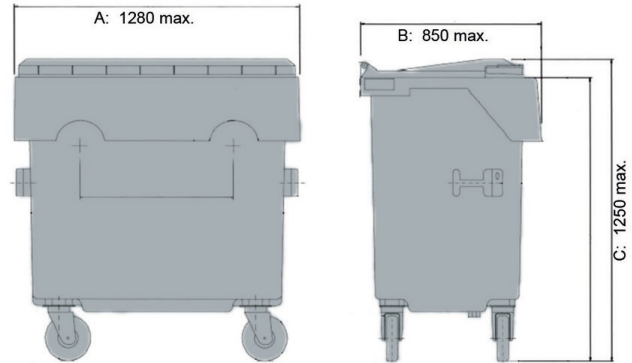


## DU 660 Kunststoff

660 l



Données techniques* <sup>1</sup>			
Dimensions Extérieures L x L x H (mm)	<b>Longueur (mm):</b> 1280 max.	<b>Largeur (mm):</b> 850 max.	<b>Hauteur (mm):</b> 1250 max.
Volume (l)	660 l		
Matériau Cuve / Matériau Couvercle	PE/PE		
Charge Utile (kg)	 264kg		
Coloris disponibles	rouge, vert, marron, bleu, jaune, anthracite		
Caractéristiques		Équipement Spécial / Accessoires* <sup>2</sup>	
Châssis :	Roue Ø 200 mm, roues avec pneu en caoutchouc, 4 roues, 2 freins sur roue ou frein centralisé	Ouverture du verre	
Poignée :	Préhension Diamond	Ouverture du papier	
Préparé pour le transpondeur: [P:Vorbereitet_fur_Transponder		Verrouillage centralisé	
		Poignée de levage	
		Tourillons de préhension	
		Pédale d'ouverture du couvercle	
		Préhension par chariot élévateur	
		Po	
Quantités approximatives par containers			
Sur demande			
Marquage			
sur le couvercle, sur la cuve			

\*1 Toutes les informations consistent en des propriétés caractéristiques ou des valeurs indicatives. Nous nous réservons le droit de procéder à des modifications ou améliorations techniques ou visuelles infimes.

\*2 Équipements spécifiques, accessoires et autres colori sur demande et sur cotation particulière.