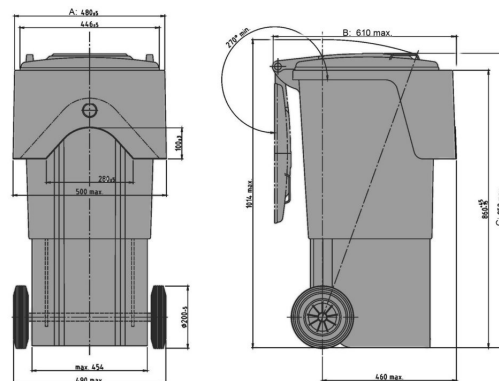





# Conteneur DU 60 - 240 l

80 l



## Données techniques

Dimensions Extérieures L x L x H (mm)	<b>A:</b> 480 ±5	<b>B:</b> 610 max.	<b>C:</b> 952 max.
Volume (l)	80 l		
Matériau Cuve / Matériau Couvercle	PE / PE		
Charge Utile (kg)	 40 kg		
Coloris disponibles	gris, vert, marron, bleu, jaune, rouge		

## Caractéristiques

Le conteneur répond aux normes suivantes : DIN 30760, Directive 2000/14/UE  
 Roue Ø 200 mm (DU360: 250 mm), roues avec pneu en caoutchouc, essieu massif en acier galvanisé traité à chaud  
 Châssis :  
 Poignée : Préhension Diamond  
 Préparé pour le transpondeur : [P:Vorbereitet\_fur\_Transponder]

## Équipement spécial / accessoire

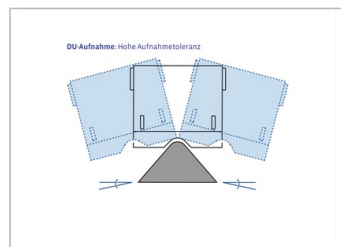
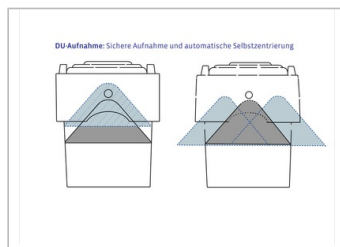
Fermeture automatique  
 Réflecteurs

## Quantités approximatives par containers

Sur demande

## Marquage

sur le couvercle, sur la cuve



\*1 Toutes les informations consistent en des propriétés caractéristiques ou des valeurs indicatives. Nous nous réservons le droit de procéder à des modifications ou améliorations techniques ou visuelles infimes.

\*2 Equipements spécifique, accessoire et autre colori sur demande et sur cotation particulière.