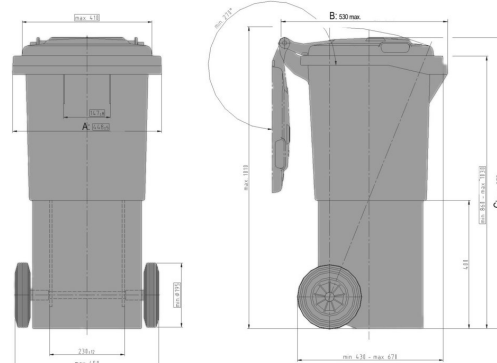




# MGB 60

60 l



## Données techniques\*1

Dimensions Extérieures L x L x H (mm)	<b>Longueur (mm):</b> 448 ±5	<b>Largeur (mm):</b> 530 max.	<b>Hauteur (mm):</b> 975 max.
Volume (l)	60 l		
Matériau Cuve / Matériau Couvercle	PE / PE		
Charge Utile (kg)	40kg		
Coloris disponibles	rouge, vert, marron, bleu, jaune, anthracite		

## Caractéristiques

Le conteneur répond aux normes suivantes : Châssis : Poignée : Préparé pour le transpondeur : [P:Vorbereitet_fur_Transponder]	EN 840, RAL-GZ951/1, Directive 2000/14/UE Extérieur, roue Ø 200 mm, roues avec pneu en caoutchouc, essieu de roue massif en acier galvanisé traité à chaud Peigne de préhension	<b>Équipement Spécial / Accessoires*2</b> Fermeture automatique Réflecteurs
----------------------------------------------------------------------------------------------------------------------------------------	---------------------------------------------------------------------------------------------------------------------------------------------------------------------------------------	-----------------------------------------------------------------------------------

## Quantités approximatives par containers

Sur demande

## Marquage

sur le couvercle, sur la cuve



\*1 Toutes les informations consistent en des propriétés caractéristiques ou des valeurs indicatives. Nous nous réservons le droit de procéder à des modifications ou améliorations techniques ou visuelles infimes.  
 \*2 Équipements spécifique, accessoire et autre colori sur demande et sur cotation particulière.