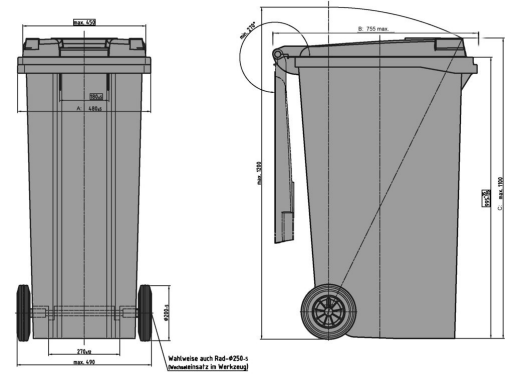





# MGBplus

180 l



## Données techniques

Dimensions Extérieures L x L x H (mm)	<b>A:</b> 505 max.	<b>B:</b> 755 max.	<b>C:</b> 1100 max.
Volume (l)	180 l		
Matériau Cuve / Matériau Couvercle	PE / PE		
Charge Utile (kg)	 72 kg		
Coloris disponibles	gris, vert, marron, bleu, jaune, rouge		

## Caractéristiques

Le conteneur répond aux normes suivantes :	EN 840, RAL-GZ951/1, Directive 2000/14/UE	<b>Équipement spécial / accessoire</b>
Châssis :	Extérieur, roue Ø 200 mm, roues avec pneu en caoutchouc, essieu de roue massif en acier galvanisé traité à chaud	Couvercle à ouverture bilatérale
Poignée :	Peigne de préhension	Fermeture automatique
Préparé pour le transpondeur :	[P:Vorbereitet_fur_Transponder	Réflecteurs
		Bras Ø 250 mm

## Quantités approximatives par containers

Sur demande

## Marquage

sur le couvercle, sur la cuve



\*1 Toutes les informations consistent en des propriétés caractéristiques ou des valeurs indicatives. Nous nous réservons le droit de procéder à des modifications ou améliorations techniques ou visuelles infimes.  
 \*2 Equipements spécifique, accessoire et autre colori sur demande et sur cotation particulière.