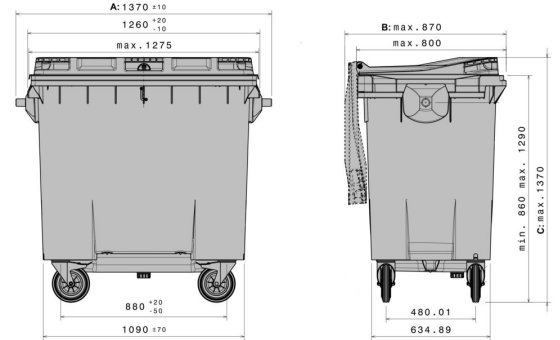




MGBneo⁴ 770 l



Données techniques

Dimensions Extérieures L x L x H (mm)	A: 1370 ±10	B: max. 870	C: max. 1370
Volume (l)	770 l		
Matériau Cuve / Matériau Couvercle	PE / PE		
Charge Utile (kg)	308 kg		
Coloris disponibles	gris, vert, bleu, rouge, jaune		

Caractéristiques

Le conteneur répond aux normes suivantes : EN 840, RAL-GZ 951/1
 Châssis : 4 roues de Ø-200 mm, équipé de série avec 2 roues avec frein
 Poignée : Peigne de préhension
 Préparé pour le transpondeur: [P:Vorbereitet_fur_Transponder]

Équipement Spécial / Accessoires

Fermeture automatique
 Blocage directionnel
 Serrure à clé triangulaire
 Plots d'insonorisation
 Ouverture du verre

Quantités approximatives par containers

Sur demande

Marquage

Sur la couvercle, sur la cuve



*1 Toutes les informations consistent en des propriétés caractéristiques ou des valeurs indicatives. Nous nous réservons le droit de procéder à des modifications ou améliorations techniques ou visuelles infimes. Les valeurs indiquées respectent la norme DIN EN 840. Les dimensions peuvent varier selon les tolérances indiquées dans la norme.

*2 Équipement spécifique, accessoire et autre coloris sur demande et sur cotation particulière.