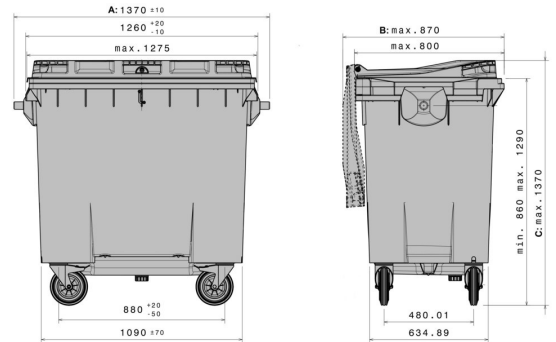





## MGBneo pour l'élimination conformément à la directive UN3291

MGBneo pour l'élimination conformément à la directive UN3291



### Données techniques

Dimensions Extérieures L x L x H (mm)	<b>A:</b> 1307	<b>B:</b> 870	<b>C:</b> 1370
Volume (l)	770 l		
Matériau Cuve / Matériau Couvercle	PE/ PE		
Charge Utile (kg)	 308 kg		
Coloris disponibles	jaune		

### Caractéristiques

### Équipement spécial / accessoire

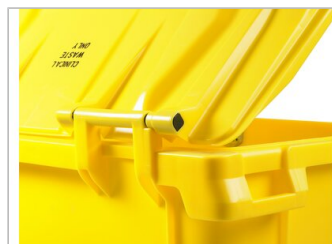
Couvercle à ouverture bilatérale  
 Fermeture automatique  
 Réflecteurs  
 Bras 120-240 l = Ø 250 mm / 340 l = Ø 300 mm  
 Ouverture du papier  
 Ouverture du verre  
 Fermeture du couvercle

### Quantités approximatives par containers

Sur demande

### Marquage

sur le couvercle, sur la cuve



\*1 Toutes les informations consistent en des propriétés caractéristiques ou des valeurs indicatives. Nous nous réservons le droit de procéder à des modifications ou améliorations techniques ou visuelles infimes.

\*2 Équipements spécifique, accessoire et autre coloris sur demande et sur cotation particulière.