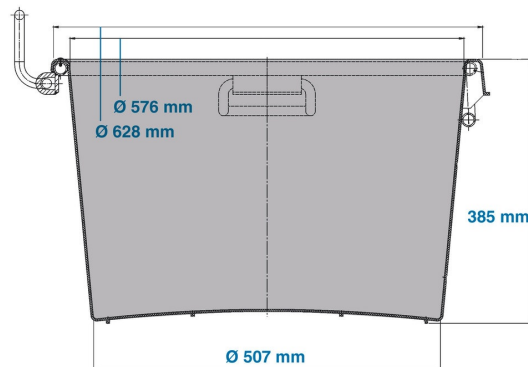







Tube d'acier laqué Epoxy 90 l



Art.-Nr.: 81911311



Données techniques*1			
Dimensions Extérieures L x L x H (mm)	Ø 628 x 385	Dimensions Intérieures L x L x H (mm)	Ø 576 x 385
Poids (kg)	7,3 kg		
Volume (l)	90 l		
Matériau*2	Bac - PE, Cadre - Acier		
Charges admissibles (kg)	 Charge Utile 250kg	 Surcharge 257kg	
Hauteur d'empilage (mm)	 Emboité 105mm	 Empilé	

Caractéristiques	En option
Couleur: bleu RAL5010	Chariot
Muni du sceau du TÜV et de la marque de GS pour une sécurité contrôlée et certifiée (Certificat N° AL 980811857008)	
Grutable	
Résiste à des températures comprises entre -30 °C à +40 °C, brièvement jusqu'à +90 °C	
Résistant à la plupart des produits chimiques et détergents	

Quantités approximatives par containers

Sur demande

Marquage

Marquage à chaud : texte, logo ou numérotation sur demande et selon quantité. Positionnement : Sur Rendez-vous.



*1 Toutes les données techniques comprennent des caractéristiques qui ont été testées dans des conditions spécifiques. Des données variables peuvent résulter de conditions d'utilisation différentes telles que la méthode de chargement, la température ou encore la durée de stockage. Toutes les données et informations spécifiées sont sujettes à modification sans préavis. L'équipe de notre Bureau d'Etudes se tient à votre entière disposition pour étudier vos besoins spécifiques.

*2 Si vous avez des questions sur la composition exacte du matériau, notre équipe se tient à votre entière disposition.

*3 Charge Utile: à environ 20 °C.