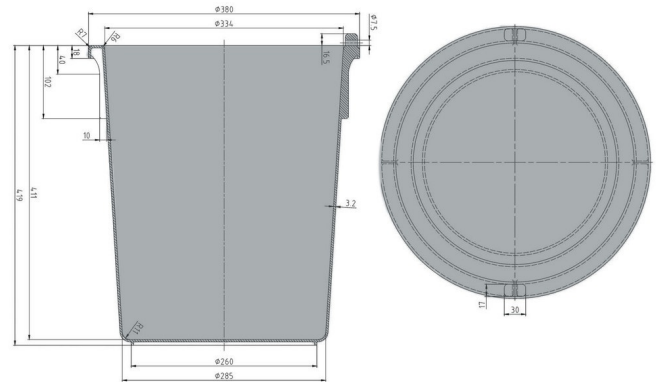




# Seaux

30 l



Art.-Nr.: 90000429

Données techniques	
Dimensions Extérieures L x L x H (mm)	Ø 380 (o.) x 420
Dimensions Intérieures L x L x H (mm)	Ø 330 (s.) x 400
Poids (kg)	1.8 kg
Volume (l)	30 l
Matériau	PE
Charges admissibles (kg)	<div style="display: flex; justify-content: space-around;"> <div style="text-align: center;"> <b>Charge Utile</b> 30 kg         </div> <div style="text-align: center;"> <b>Surcharge</b> -         </div> </div>
Hauteur d'empilage (mm)	<div style="display: flex; justify-content: space-around;"> <div style="text-align: center;"> <b>Emboité</b> 105 mm         </div> <div style="text-align: center;"> <b>Empilé</b> -         </div> </div>
Caractéristiques	En option
Couleur: noir Rond, avec anse métallique Emboîtables Résiste à des températures comprises entre -30 °C à +40 °C, brièvement jusqu'à +90 °C Résistant à la plupart des produits chimiques et détergents	-
Quantités approximatives par containers	
Sur demande	
Marquage	
Marquage à chaud : texte, logo ou numérotation sur demande et selon quantité. Positionnement : Sur Rendez-vous.	

\*1 Toutes les données techniques comprennent des caractéristiques qui ont été testées dans des conditions spécifiques. Des données variables peuvent résulter de conditions d'utilisation différentes telles que la méthode de chargement, la température ou encore la durée de stockage. Toutes les données et informations spécifiées sont sujettes à modification sans préavis. L'équipe de notre Bureau d'Etudes se tient à votre entière disposition pour étudier vos besoins spécifiques.