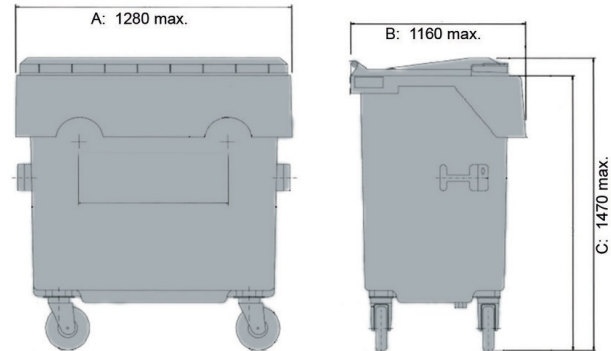



## DU1.1Stahlblech

1.100 l



Datos Técnicos*1			
Dimension Exterior L x An x Al (mm)	<b>Longitud (mm):</b> 1280 max.	<b>Anchura (mm):</b> 1160 max.	<b>Altura (mm):</b> 1470 max.
Contenido (ltr)	1100 l		
Material cuerpo / Material tapa	Chapa de acero galvanizado / Chapa de acero galvanizado		
Carga en carga útil (kg)	 440kg		
Características		Equipamiento especial / accesorios*2	
Chasis:	Rueda de 200 mm de Ø, ruedas con cubiertas de goma, 4 ruedas giratorias, 2 topes de rueda o sistema de bloqueo central.	Inserción de vidrio	
Mecanismo de recogida:	Sistema Diamond	inserción de papel	
Preparado para transpondedor:	Sí	cierre centralizado	
		asas de elevación	
		enganche de recogida	
		apertura de tapa con pedal	
		receptáculo para carretilla elevadora	
		soldadura estanca al	
Cantidades de carga (Unid./val. indicativos)			
Porencargo			
Marcado			
en la tapa, en el chasis			

\*1 Toda la información son propiedades características o valores orientativos. Nos reservamos el derecho de realizar cambios o mejoras visuales o técnicas menores.

\*2 Los equipos y accesorios especiales, así como otros colores, están sujetos a un recargo y bajo petición.