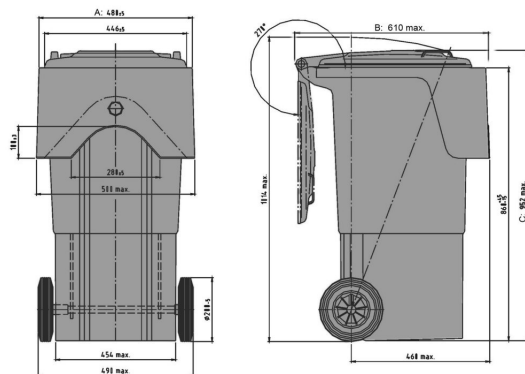




# DU 60 Kunststoff

60 l



## Datos Técnicos\*1

Dimension Exterior L x An x Al (mm)	<b>Longitud (mm):</b> 480 ±5	<b>Anchura (mm):</b> 610 max.	<b>Altura (mm):</b> 952 max.
Contenido (litr)	60 l		
Material cuerpo / Material tapa	PE/PE		
Carga en carga útil (kg)	40kg		
Colores disponibles	rojo, verde, marrón, azul, amarillo, antracita		

## Características

El contenedor está homologado según:	DIN 30760, Richtlinie 2000/14/EG
Chasis:	Rueda de 200 mm de Ø (DU360: 250 mm), ruedas de goma, eje de rueda de acero
Mecanismo de recogida:	Sistema Diamond
Preparado para transpondedor:	Sí

## Equipamiento especial / accesorios\*2

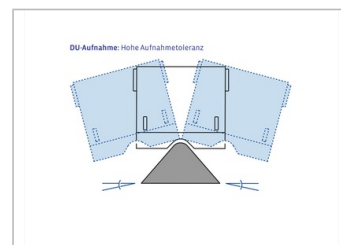
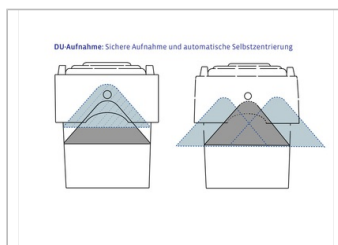
Cierre automático  
reflectores

## Cantidades de carga (Unid./val. indicativos)

Porencargo

## Marcado

en la tapa, en el chasis



\*1 Toda la información son propiedades características o valores orientativos. Nos reservamos el derecho de realizar cambios o mejoras visuales o técnicas menores.

\*2 Los equipos y accesorios especiales, así como otros colores, están sujetos a un recargo y bajo petición.