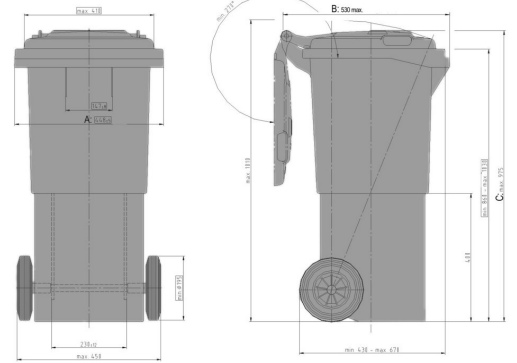




MGB

60 l



Datos Técnicos*1

Dimension Exterior L x An x Al (mm)	A: 448 ±5	B: 530 max.	C: 975 max.
Contenido (ltr)	60 l		
Material cuerpo / Material tapa	PE/PE		
Carga en carga útil (kg)	40 kg		
Colores disponibles	gris, verde, marrón, azul, amarillo, rojo		

Características Equipamiento especial / accesorios

240 l	Tapa abatible por ambos lados cierre automático reflectores ruedas de 250 mm de Ø
-------	--

Cantidades de carga (Unid./val. indicativos)

Por encargo

Marcado

en la tapa, en el chasis



*1 Toda la información son propiedades características o valores orientativos. Nos reservamos el derecho de realizar cambios o mejoras visuales o técnicas menores.

*2 Los equipos y accesorios especiales, así como otros colores, están sujetos a un recargo y bajo petición.