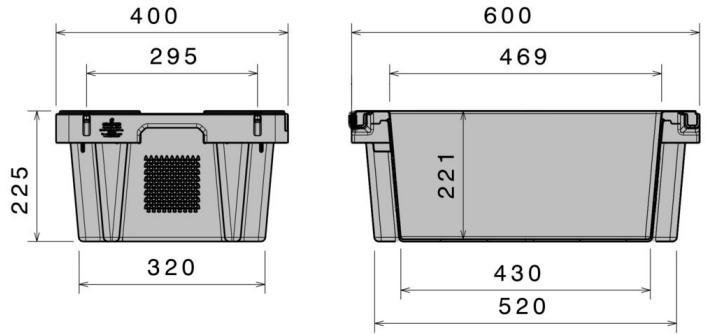








Caja apilable y encastrable

30 kg / 32 l



Art.-Nr.: 83861310

Datos Técnicos ^{*1}			
Dimensión Exterior L x An x Al (mm)	600 x 400 x 225	Dimensiones Interiores L x An x Al (mm)	469 x 354 x 221
Peso (kg)	2.1 kg		
Contenido (ltr)	32 l		
Material ^{*2}	PE		
Carga (kg)	 Carga en carga útil 30kg	 Carga en sobrecarga 300kg	
Dimensión de apilado (mm)	 Altura de apilado encajado 50mm	 altura de apilado superpuesto 205mm	
Características		Opcional	
Color: azul Apilable y encastrable Estabilidad dimensional a temperaturas entre -30 °C y +40 °C, brevemente soporta hasta +90 °C Resistentes contra la mayor parte de agentes químicos y detergentes Calidad alimentaria / Conforme a HACCP		Tapa Perforaciones inferiores Transponder (RFID)	
Cantidades de carga (Unid./val. indicativos)			
A consulta			
Marcado			
Impresión de textos, logotipos y numeraciones a consulta según cantidades. Posición a consulta.			



*1 Todos los datos técnicos son propiedades características que han sido constatadas bajo condiciones específicas de ensayo. Bajo condiciones de uso diferentes como cargas admisibles, temperatura de uso y duración de almacenaje, resultan valores diferentes que pueden ser controlados a consulta. Todos los datos y la información especificada están sujetos a cambios sin aviso. Nuestro equipo de servicio está a su disposición para controlar nuestros productos en sus condiciones especiales de uso.

*2 Si tiene alguna pregunta sobre la composición exacta del material, nuestro equipo de servicio está a su disposición.

*3 Carga en carga útil: a aprox. 20°C.