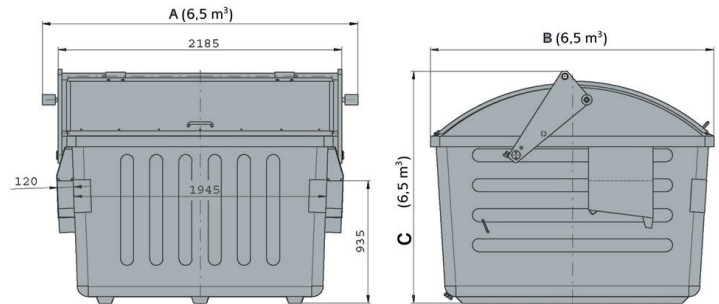



Frontumleerbehälter Stahlblech, mit Schiebedeckel

6.500 l



Technische Daten**

Außenmaß L x B x H (mm)	A: 2430	B: 2180	C: 1775
Nennvolumen (l)	6500 l		
Material Rumpf / Material Deckel	Stahlblech, verzinkt / Stahlblech, verzinkt		
Traglast in (kg) Nutzlast	 2600 kg		

Ausführung

Behälter entspricht:	EN 12574, EN ISO 1461 Rad-Ø 200 / 250 mm, gummibereifte Räder, 2,5m³: 4 Lenkrollen, 2 Radstop, 4,5m³: 2 Lenkrollen m. Radstop, 2 Bockrollen 6,5m³: Standkufen
Fahrwerk:	2,5m³: 4 Lenkrollen, 2 Radstop, 4,5m³: 2 Lenkrollen m. Radstop, 2 Bockrollen 6,5m³: Standkufen
Aufnahme:	Aufnahmetaschen
Mit 2" Ablaufstopfen	
Vorrichtung für Vorhängeschloss	
Schiebedeckel, Stahlblech alternativ Kunststoff	

Sonderausstattung / Zubehör

Schwerlastlenkrollen
Kufen für alle Typen
Kunststoffdeckel

Verlademengen (Stk./Richtwerte)

Auf Anfrage

Beschriftung

auf dem Deckel, auf dem Rumpf



*1 Bei allen Angaben handelt es sich um charakteristische Eigenschaften bzw. Richtwerte. Geringfügige optische oder technische Änderungen bzw. Verbesserungen behalten wir uns vor.

*2 Sonderausstattung und Zubehör so wie andere Farben aufpreispflichtig und auf Anfrage.