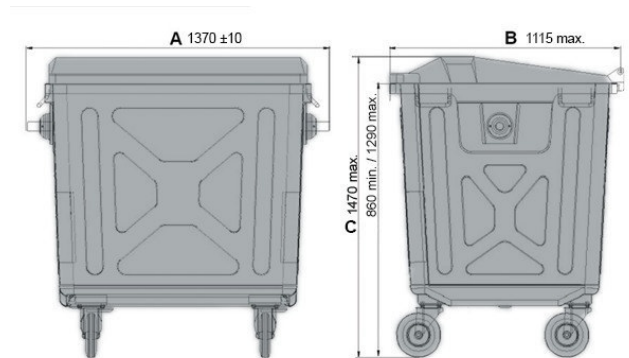



MGB Stahlblech

1.100 l mit Flachdeckel



Technische Daten**

Außenmaß L x B x H (mm)	A: 1370 ±10	B: 1115 max.	C: 1470 max.
Nennvolumen (l)	1100 l		
Material Rumpf / Material Deckel	Stahlblech, verzinkt / Stahlblech, verzinkt oder Kunststoff		
Traglast in (kg) Nutzlast	 440 kg		
Lieferbare Farben	anthrazit		

Ausführung

Behälter entspricht:	EN 840, EN ISO 1461
Fahrwerk:	Rad-Ø 200 mm, gummbereifte Räder, 4 Lenkrollen, 2 Radstop
Aufnahme:	DIN-Aufnahmezapfen (+ Kammaufnahmeleiste bei Flachdeckelausführung)
Feuerverzinkt gemäß EN ISO 1461 mit 2" Ablaufstopfen	

Sonderausstattung / Zubehör

Öldichte Verschweißung
Kammaufnahmeleiste (bei Schiebedeckelausführung)

Verlademengen (Stk./Richtwerte)

Auf Anfrage

Beschriftung

auf dem Stahldeckel, auf dem Rumpf



*1 Bei allen Angaben handelt es sich um charakteristische Eigenschaften bzw. Richtwerte. Geringfügige optische oder technische Änderungen bzw. Verbesserungen behalten wir uns vor.

*2 Sonderausstattung und Zubehör sowie andere Farben aufpreispflichtig und auf Anfrage.