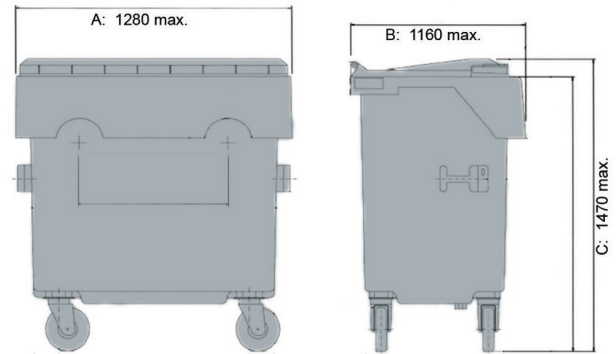




DU Behälter 660 l - 1,1 m³

1.100 l



Technische Daten* ²			
Außenmaß L x B x H (mm)	A: 1280 max.	B: 1160 max.	C: 1470 max.
Nennvolumen (l)	1100 l		
Material Rumpf / Material Deckel	Stahlblech, verzinkt / Stahlblech, verzinkt		
Traglast in (kg) Nutzlast	 440 kg		
Ausführung		Sonderausstattung / Zubehör	
Fahrwerk:	Rad-Ø 200 mm, gummbereifte Räder, 4 Lenkrollen, 2 Radstop oder Zentralverriegelung	Glaseinwurf	
Aufnahme:	Diamondaufnahme	Papiereinwurf	
Vorbereitet für Transponder:	Ja	Zentralverriegelung	
		Hebegriffe	
		Aufnahmezapfen	
		Fußpedal-Deckelöffner	
		Gabelstapleraufnahme	
		Öldichte Verschweißung (Stahlblech)	
Verlademengen (Stk./Richtwerte)			
Auf Anfrage			
Beschriftung			
auf dem Deckel, auf dem Rumpf			

*1 Bei allen Angaben handelt es sich um charakteristische Eigenschaften bzw. Richtwerte. Geringfügige optische oder technische Änderungen bzw. Verbesserungen behalten wir uns vor.

*2 Sonderausstattung und Zubehör sowie andere Farben aufpreispflichtig und auf Anfrage.