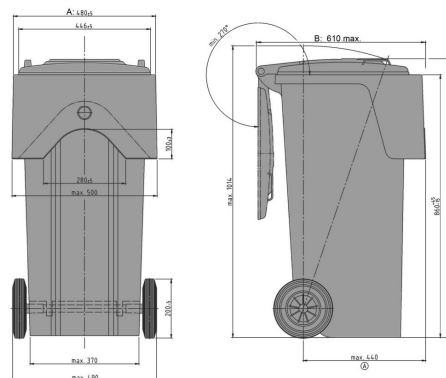




DU 120 Kunststoff

120 l



Technische Daten*1

Außenmaß L x B x H (mm)	Länge (mm): 480 ±5	Breite (mm): 610 max.	Höhe (mm): 952 max.
Nennvolumen (l)	120 l		
Material Rumpf / Material Deckel	PE / PE		
Traglast in (kg) Nutzlast	48kg		
Lieferbare Farben	rot, grün, braun, blau, gelb, anthrazit		

Ausführung

Behälter entspricht:	DIN 30760, Richtlinie 2000/14/EG
Fahrwerk:	Rad-Ø 200 mm (DU360: 250 mm), gummibereifte Räder, Radachse aus Stahl
Aufnahme:	Diamondaufnahme
Vorbereitet für Transponder:	Ja

Sonderausstattung / Zubehör*2

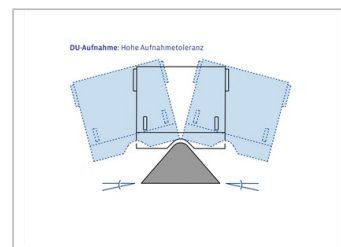
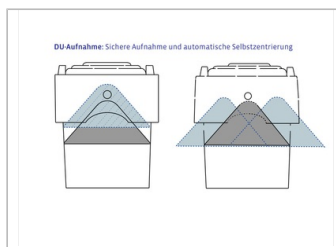
Automatikschloss
Reflektoren

Verlademengen (Stk./Richtwerte)

Auf Anfrage

Beschriftung

auf dem Deckel, auf dem Rumpf



*1 Bei allen Angaben handelt es sich um charakteristische Eigenschaften bzw. Richtwerte. Geringfügige optische oder technische Änderungen bzw. Verbesserungen behalten wir uns vor.

*2 Sonderausstattung und Zubehör so wie andere Farben aufpreispflichtig und auf Anfrage.