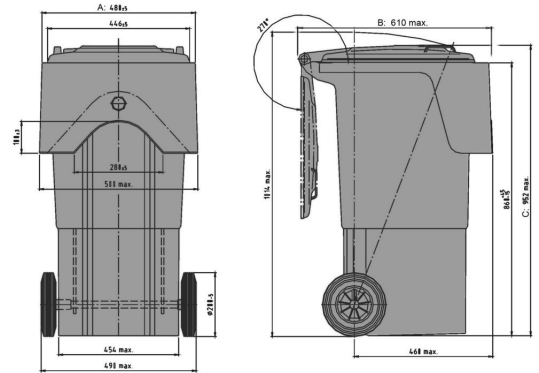





DU Behälter 60 - 240 l

60 l



Technische Daten*¹

Außenmaß L x B x H (mm)	A: 480 ±5	B: 610 max.	C: 952 max.
Nennvolumen (l)	60 l		
Material Rumpf / Material Deckel	PE / PE		
Traglast in (kg) Nutzlast	 40 kg		
Lieferbare Farben	grau, grün, braun, blau, gelb, rot		

Ausführung

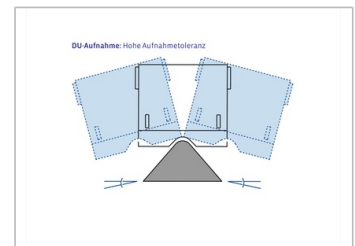
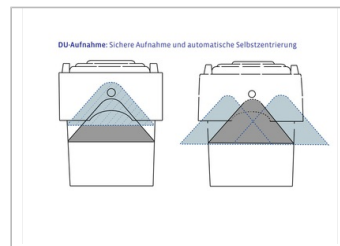
Behälter entspricht:	DIN 30760, Richtlinie 2000/14/EG	Sonderausstattung / Zubehör
Fahrwerk:	Rad-Ø 200 mm (DU360: 250 mm), gummiereifte Räder, Radachse aus Stahl	Automatikschloß
Aufnahme:	Diamondaufnahme	Reflektoren
Vorbereitet für Transponder:	Ja	

Verlademengen (Stk./Richtwerte)

Auf Anfrage

Beschriftung

auf dem Deckel, auf dem Rumpf



*¹ Bei allen Angaben handelt es sich um charakteristische Eigenschaften bzw. Richtwerte. Geringfügige optische oder technische Änderungen bzw. Verbesserungen behalten wir uns vor.

*² Sonderausstattung und Zubehör sowie andere Farben aufpreispflichtig und auf Anfrage.