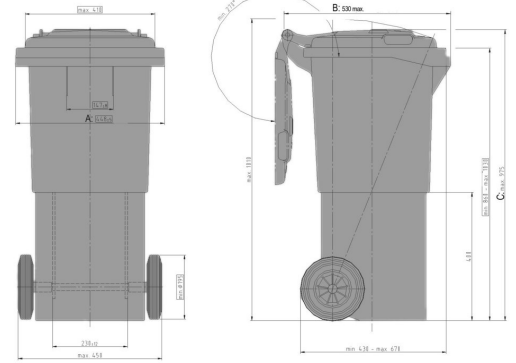





# MGB

60 l



## Technische Daten

Außenmaß L x B x H (mm)	<b>A:</b> 448 ±5	<b>B:</b> 530 max.	<b>C:</b> 975 max.
Nennvolumen (l)	60 l		
Material Rumpf / Material Deckel	PE / PE		
Traglast in (kg) Nutzlast	 40 kg		
Lieferbare Farben	grau, grün, braun, blau, gelb, rot		

## Ausführung

Behälter entspricht:	EN 840, RAL-GZ951/1, Richtlinie 2000/14/EG	<b>Sonderausstattung / Zubehör</b>
Fahrwerk:	Außenliegend, Rad-Ø 200 mm, gummibereifte Räder, Radachse aus Stahl	Automatikschloß
Aufnahme:	Kammaufnahmeleiste	Reflektoren
Vorbereitet für Transponder:	Ja	

## Verlademengen (Stk./Richtwerte)

Auf Anfrage

## Beschriftung

auf dem Deckel, auf dem Rumpf



\*1 Bei allen Angaben handelt es sich um charakteristische Eigenschaften bzw. Richtwerte. Geringfügige optische oder technische Änderungen bzw. Verbesserungen behalten wir uns vor.  
 \*2 Sonderausstattung und Zubehör sowie andere Farben aufpreispflichtig und auf Anfrage.