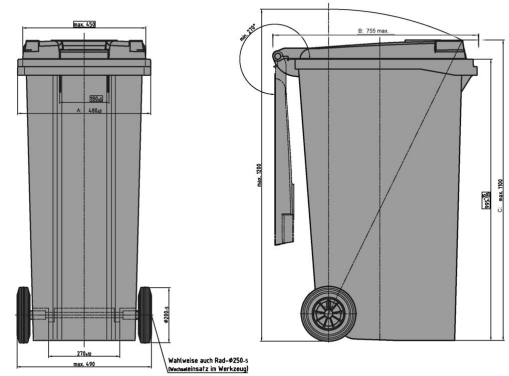




MGBplus

180 l



Technische Daten**

Außenmaß L x B x H (mm)	A: 505 max.	B: 755 max.	C: 1100 max.
Nennvolumen (l)	180 l		
Material Rumpf / Material Deckel	PE / PE		
Traglast in (kg) Nutzlast	72 kg		
Lieferbare Farben	grau, grün, braun, blau, gelb, rot		

Ausführung

Behälter entspricht:	EN 840, RAL-GZ951/1, Richtlinie 2000/14/EG	Sonderausstattung / Zubehör
Fahrwerk:	Außenliegend, Rad-Ø 200 mm, gummibereifte Räder, Radachse aus Stahl	Beidseitig zu öffnender Deckel
Aufnahme:	Kammaufnahmeleiste	Automatikschloß
Vorbereitet für Transponder:	Ja	Reflektoren
		Räder Ø 250 mm

Verlademengen (Stk./Richtwerte)

Auf Anfrage

Beschriftung

auf dem Deckel, auf dem Rumpf



*1 Bei allen Angaben handelt es sich um charakteristische Eigenschaften bzw. Richtwerte. Geringfügige optische oder technische Änderungen bzw. Verbesserungen behalten wir uns vor.

*2 Sonderausstattung und Zubehör sowie andere Farben aufpreispflichtig und auf Anfrage.