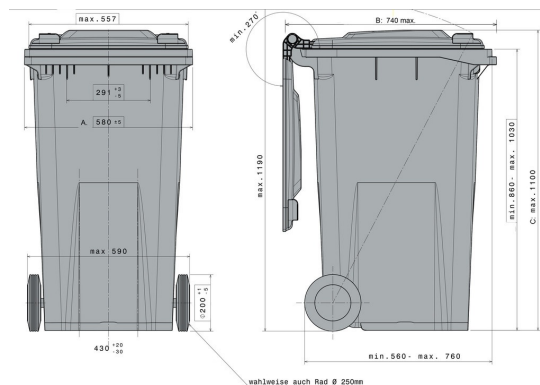


MGBneo Saloon Lid mit Trennwand

240 | 60/40



Technische Daten* ¹			
Außenmaß L x B x H (mm)	A: 580 ±5	B: 740 max.	C: 1100 max.
Nennvolumen (l)	240 l		
Material Rumpf / Material Deckel	PE / PE		
Traglast in (kg) Nutzlast	 96 kg		
Lieferbare Farben	grau, grün, blau, gelb, anthrazit		
Ausführung		Sonderausstattung / Zubehör	
Behälter entspricht:	EN840, RAL-GZ 951/1, Richtlinie 2000/14/EG	Farbclips zur Kennzeichnung der Kammern	
Fahrwerk:	Außenliegend, Rad Ø 250, gummierte Räder, Radachse aus Stahl	Lärmdämmstopfen	
Aufnahme:	Kammaufnahmeleiste	Räder Ø 200 mm	
Vorbereitet für Transponder:	Ja		
Verlademengen (Stk./Richtwerte)			
Auf Anfrage			
Beschriftung			
auf dem Deckel, auf dem Rumpf			



*¹ Bei allen Angaben handelt es sich um charakteristische Eigenschaften bzw. Richtwerte. Geringfügige optische oder technische Änderungen bzw. Verbesserungen behalten wir uns vor.

*² Sonderausstattung und Zubehör sowie andere Farben aufpreispflichtig und auf Anfrage.