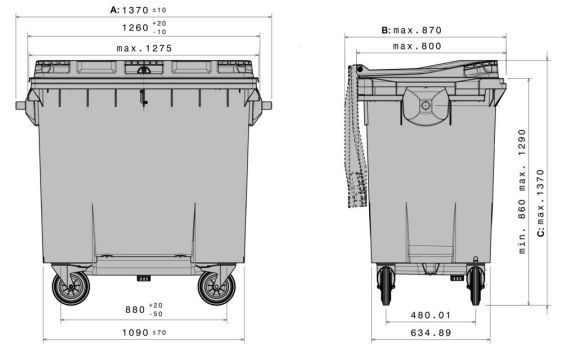





## MGBneo für Entsorgung medizinischer Abfälle gemäß UN3291

MGBneo für Entsorgung medizinischer Abfälle gemäß UN3291



### Technische Daten\*<sup>1</sup>

Außenmaß L x B x H (mm)	<b>A:</b> 1307	<b>B:</b> 870	<b>C:</b> 1370
Nennvolumen (l)	770 l		
Material Rumpf / Material Deckel	PE / PE		
Traglast in (kg) Nutzlast	 308 kg		
Lieferbare Farben	gelb		

### Ausführung

### Sonderausstattung / Zubehör

Räder 120-240 l = Ø 250 mm / 340 l = Ø 300 mm  
Dreikantdeckelschloss  
Spurlose Lenkrollen

### Verlademengen (Stk./Richtwerte)

Auf Anfrage

### Beschriftung

auf dem Deckel, auf dem Rumpf



\*<sup>1</sup> Bei allen Angaben handelt es sich um charakteristische Eigenschaften bzw. Richtwerte. Geringfügige optische oder technische Änderungen bzw. Verbesserungen behalten wir uns vor.

\*<sup>2</sup> Sonderausstattung und Zubehör sowie andere Farben aufpreispflichtig und auf Anfrage.