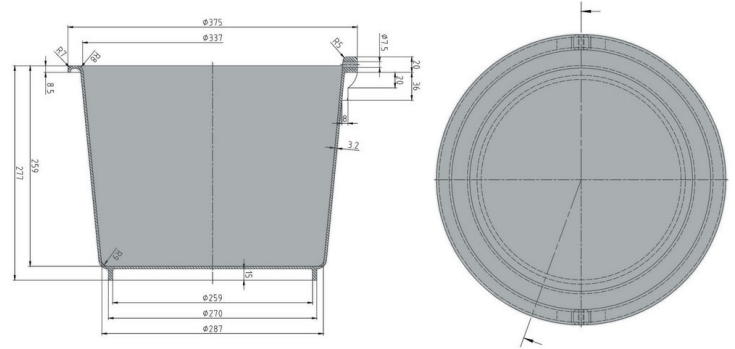






Eimer

20 l



Art.-Nr.: 90000433

| Technische Daten*1 | | | |
|--|---|--|------------------|
| Außenmaß L x B x H (mm) | Ø 380 (o.) x 280 | Innenmaß L x B x H (mm) | Ø 337 (o.) x 255 |
| Gewicht (kg) | 1,3 kg | | |
| Inhalt (l) | 20 l | | |
| Material*2 | PE, Bügel verzinkt | | |
| Traglast (kg) |  Nutzlast 20kg |  Auflast | |
| Stapelmaß (mm) |  ineinander / aufbauende Höhe 45mm |  aufeinander / aufbauende Höhe | |
| Ausführung | | Optionen | |
| Farbe: schwarz Rund, mit Stahlbügel Stapelfähig ineinander Temperaturbeständigkeit von -30 °C bis +40 °C, kurzzeitig bis +90 °C Resistent gegen die meisten Chemikalien und Reinigungsmittel | | - | |
| Verlademengen (Stk./Richtwerte) | | | |
| Auf Anfrage | | | |
| Beschriftung | | | |
| Heißprägung von Schriften, Logos und Nummerierungen stückzahlabhängig auf Anfrage. Position nach Absprache. | | | |

*1 Bei allen technischen Daten handelt es sich um charakteristische Eigenschaften, die unter bestimmten Prüfbedingungen festgestellt worden sind. Durch unterschiedliche Einsatzbedingungen wie Belastungsart, Umgebungstemperatur und Verweildauer ergeben sich abweichende Werte, die auf Anfrage geprüft werden können. Bei allen Daten und angegebenen Informationen sind Änderungen jederzeit vorbehalten. Unser Service-Team steht Ihnen gern zur Verfügung, die besonderen Anforderungen Ihres Einzelfalls zu prüfen.

*2 Bei Rückfragen zur exakten Materialzusammensetzung steht Ihnen unser Service-Team gern zur Verfügung.

*3 Nutzlast: Bei ca. 20 °C Raumtemperatur.