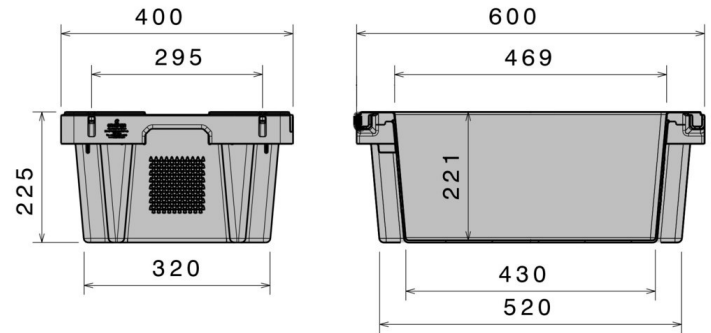




Drehstapelkasten

30 kg / 32 l



Art.-Nr.: 83861310

Technische Daten*1			
Außenmaß L x B x H (mm)	Innenmaß L x B x H (mm)		469 x 354 x 221
Außenmaß L x B x H (mm)	600 x 400 x 225		
Innenmaß L x B x H (mm)	469 x 354 x 221		
Gewicht (kg)	2,1 kg		
Inhalt (l)	32 l		
Material	PE		
Traglast (kg)	 Nutzlast 30 kg	 Auflast 300 kg	
Stapelmaß (mm)	 ineinander / aufbauende Höhe 50 mm	 aufeinander / aufbauende Höhe 205 mm	

Ausführung	Optionen
Farbe: blau Stapelfähig ineinander und aufeinander Temperaturbeständigkeit von -30 °C bis +40 °C, kurzzeitig bis +90 °C Resistent gegen die meisten Chemikalien und Reinigungsmittel Lebensmittelgeeignet. HACCP Konform	Deckel Bodenlochung Transponder (RFID)

Verlademengen (Stk./Richtwerte)
auf Anfrage

Beschriftung
Heißprägung von Schriften, Logos und Nummerierungen stückzahlabhängig auf Anfrage. Position nach Absprache.



*1 Bei allen technischen Daten handelt es sich um charakteristische Eigenschaften, die unter bestimmten Prüfbedingungen festgestellt worden sind. Durch unterschiedliche Einsatzbedingungen wie Belastungsart, Umgebungstemperatur und Verweildauer ergeben sich abweichende Werte, die auf Anfrage geprüft werden können. Bei allen Daten und angegebenen Informationen sind Änderungen jederzeit vorbehalten. Unser Service-Team steht Ihnen gern zur Verfügung, die besonderen Anforderungen Ihres Einzelfalls zu prüfen.