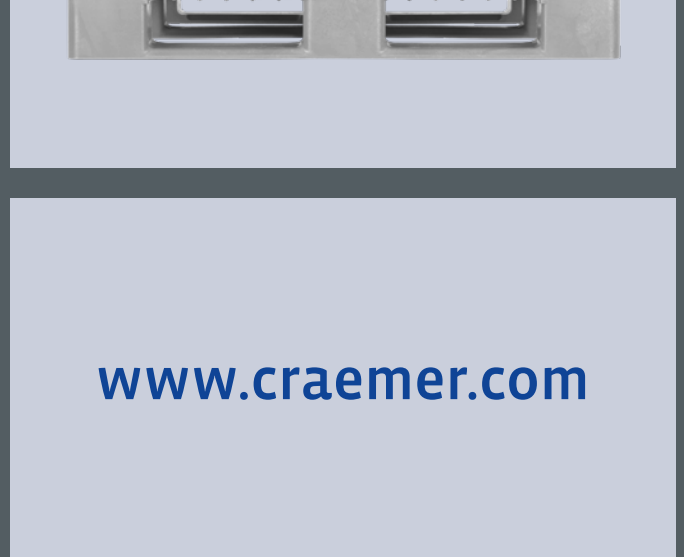
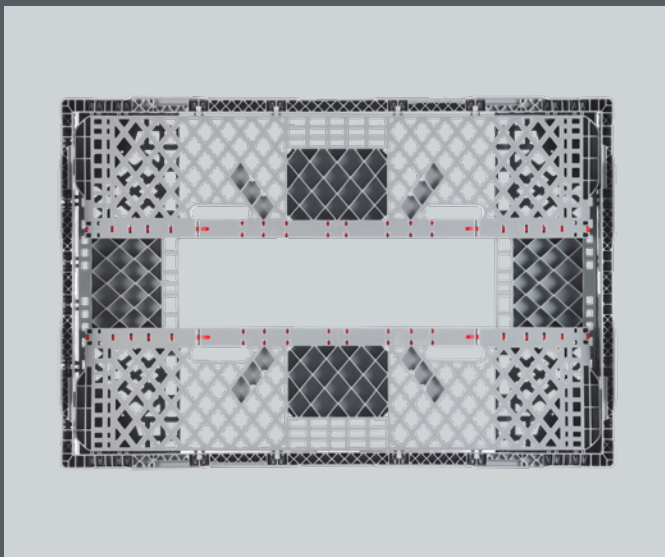
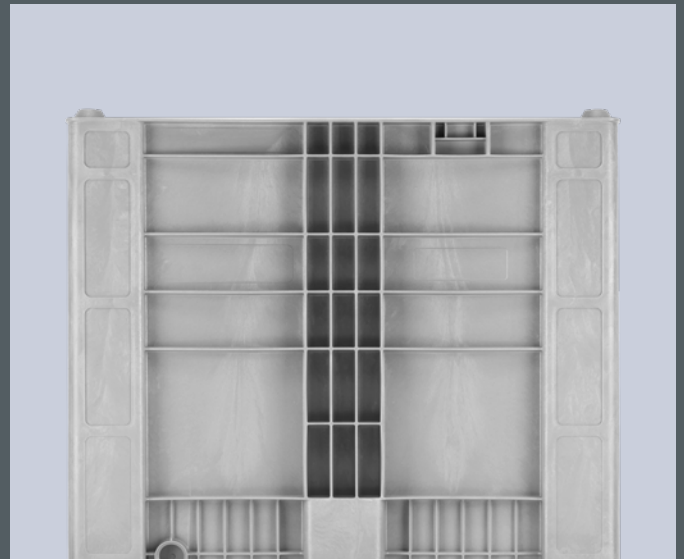
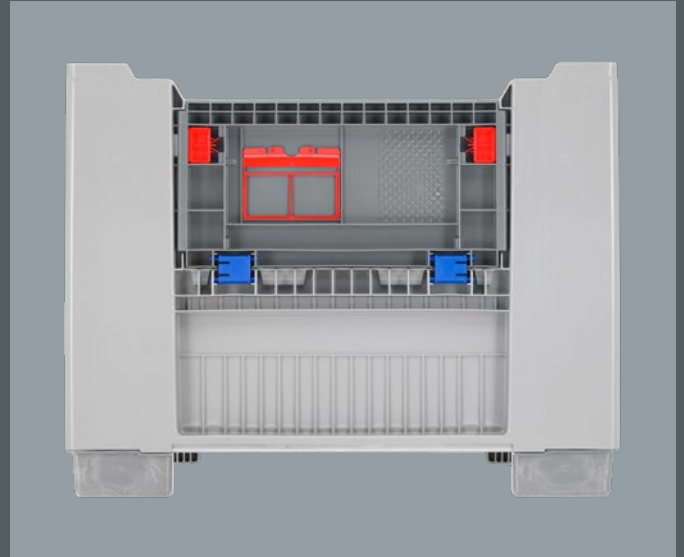
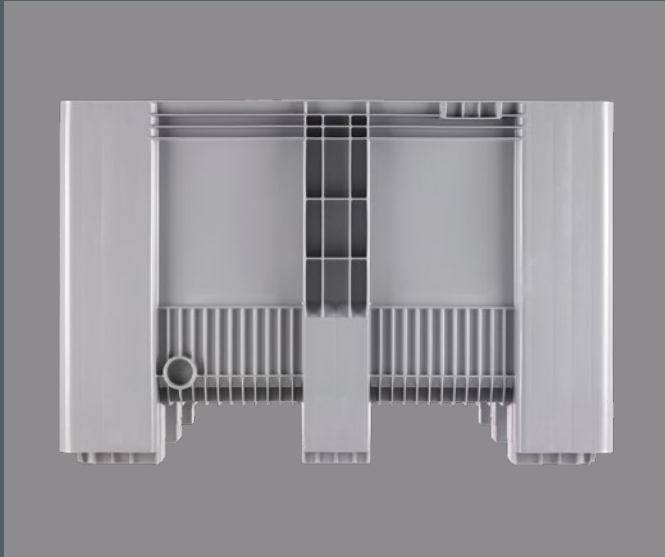


Großladungsträger



www.craemer.com

Portfolio



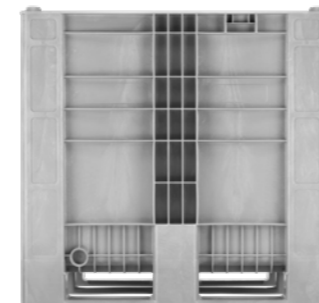
CB1 – Seite 4



CB3 – Seite 6



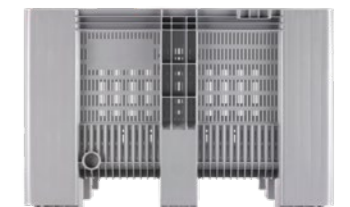
CB-UN – Seite 8



CB3 High – Seite 10



SB3 geschlossen – Seite 12



SB3 perforiert – Seite 14



HB3 – Seite 16



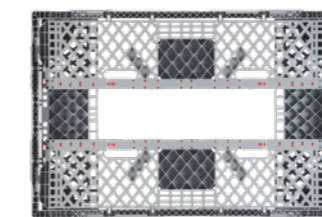
KUBO – Seite 18



ET Box – Seite 20



Großbehälter – Seite 22

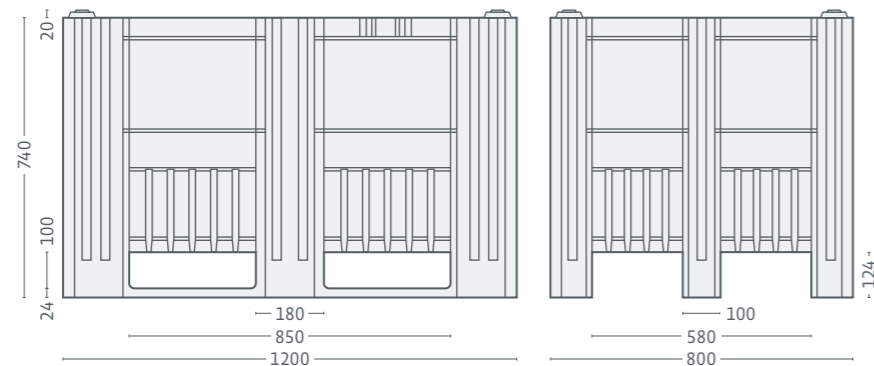


CC1 – Seite 24



MGBneo⁴ – Seite 26

CB1 – Hart im Nehmen



CB1 – Euroformat

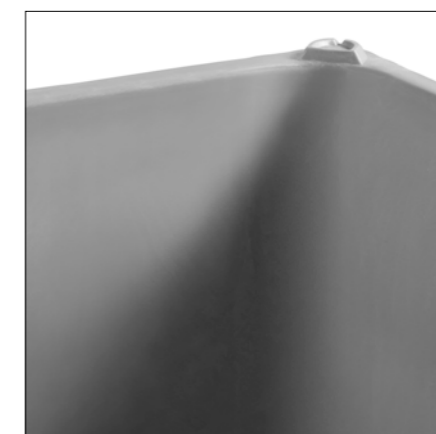
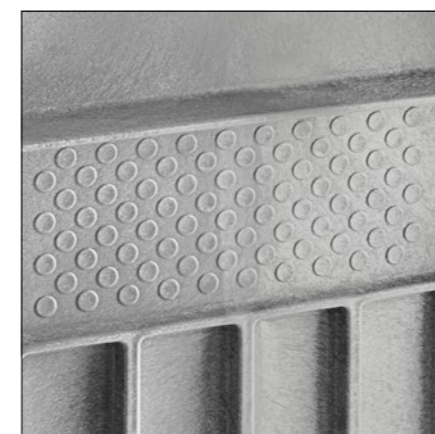
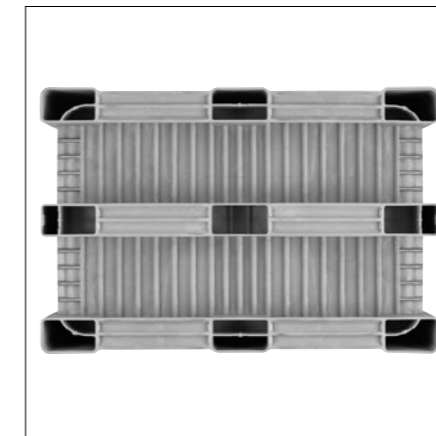
Technische Daten *1				Traglast *3	
Bezeichnung	CB1	Material *2	PE	Stapellast	5000 kg
Außenmaß LxBxH	1200 x 800 x 740 mm	Volumen	470 l	Nutzlast	700 kg
Innenmaß LxBxH	1115 x 715 x 595 mm	Gewicht	34,5 kg	Dynamische Last	1200 kg

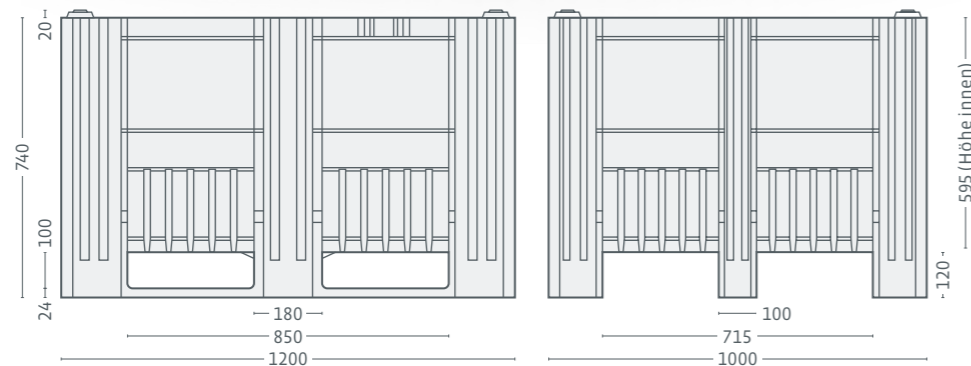
Merkmale:

- Nahtlose Bauweise, **einstückig mit 3 Kufen** gespritzt, dadurch stabile Kufenanbindung
- Wände und Boden **geschlossen**
- **Rammschutz** durch zusätzliche Rippen an den Seiten, für erhöhte Widerstandskraft gegen Gabelstaplerzinken
- Integrierte **Arretierflächen** an den Ecken (Stapelnocken)
- **Glatte Innenwände** mit großen Radien für eine leichte Entleerung und einfache Reinigung
- **Noppenfeld** für temporäre Aufkleber
- Behälter ist angelehnt an die **DIN EN 13626** und **DIN EN ISO 12048**
- Standardfarben:

Optionen:

- RFID-Transponder
- Deckel
- Bedruckungsmöglichkeiten (Individuelle Logos, Schriften oder Nummerierungen)
- In verschiedenen Farben erhältlich





CB3 – Industrieformat

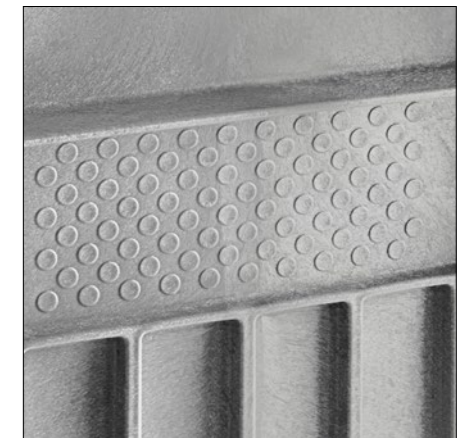
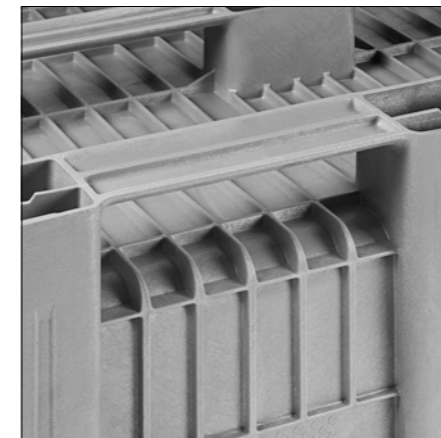
Technische Daten *1				Traglast *3	
Bezeichnung	CB3	Material *2	PE	Stapellast	5000 kg
Außenmaß LxBxH	1200 x 1000 x 740 mm	Volumen	610 l	Nutzlast	700 kg
Innenmaß LxBxH	1130 x 925 x 595 mm	Gewicht	36,5 kg	Dynamische Last	1200 kg

Merkmale:

- Nahtlose Bauweise, **einstückig mit 3 Kufen** gespritzt, dadurch stabile Kufenanbindung
- Wände und Boden **geschlossen**
- **Rammschutz** durch zusätzliche Rippen an den Seiten, für erhöhte Widerstandskraft gegen Gabelstaplerzinken
- Integrierte **Arretierflächen** an den Ecken (Stapelnocken)
- **Glatte Innenwände** mit großen Radien für eine leichte Entleerung und einfache Reinigung
- **Noppenfeld** für temporäre Aufkleber
- Behälter ist angelehnt an die **DIN EN 13626** und **DIN EN ISO 12048**
- Standardfarben:

Optionen:

- RFID-Transponder
- Deckel
- Bedruckungsmöglichkeiten (Individuelle Logos, Schriften oder Nummerierungen)
- In verschiedenen Farben erhältlich





Merkmale:

- Die Bauart erfüllt die Prüfanforderungen für **Verpackungen zur Beförderung gefährlicher Güter der Verpackungsgruppen II oder III** der folgenden internationalen Bestimmungen:
 - Europäisches Übereinkommen über die internationale Beförderung gefährlicher Güter auf der Straße (ADR)
 - Ordnung für die internationale Eisenbahnbeförderung gefährlicher Güter (RID)
 - International Maritime Dangerous Goods Code (IMDG Code)
 - Recommendations on the Transport of Dangerous Goods der United Nations
 - ICAO Technical Instructions, ebenfalls niedergelegt in den IATA-Dangerous Goods Regulations
- **Einstückig** gespritzt
- Mit **3 Kufen**
- Wände **geschlossen**
- Mit **Deckel** und **2 Spanngurten**
- **Stabile** Kufenanbindung
- **Rammschutz** durch zusätzliche Rippen an den Seiten, für erhöhte Widerstandskraft gegen Gabelstaplerzinken
- Integrierte **Arretierflächen** an den Ecken (Stapelnocken)
- **Glatte Innenwände** für eine leichte Entleerung und einfache Reinigung
- **Noppenfeld** für temporäre Aufkleber
- Behälter ist angelehnt an die **DIN EN 13626** und **DIN EN ISO 12048**
- Standardfarben: ■

Optionen:

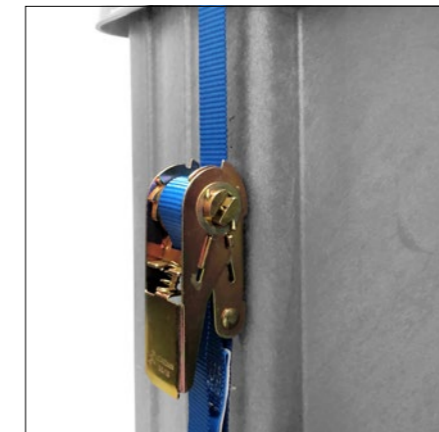
- RFID-Transponder
- Bedruckungsmöglichkeiten (Individuelle Logos, Schriften oder Nummerierungen)

CB1 – Euroformat

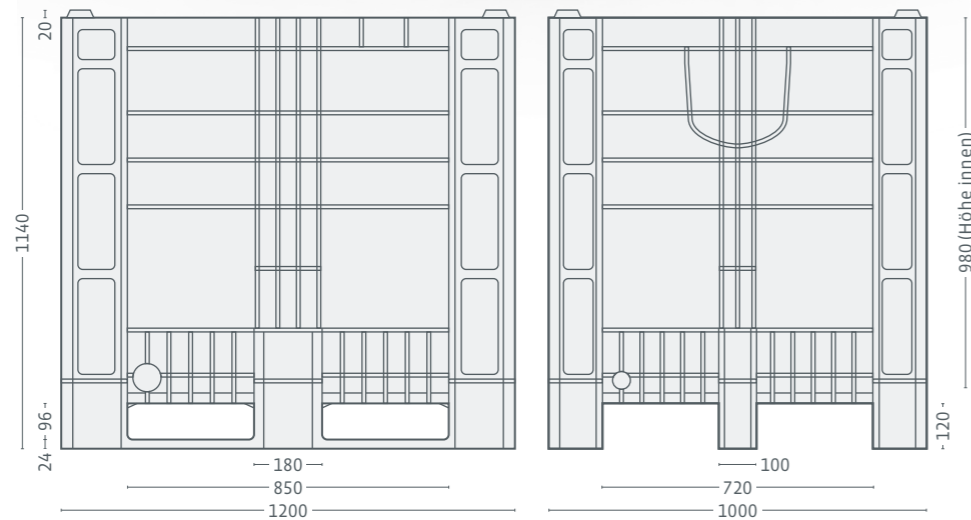
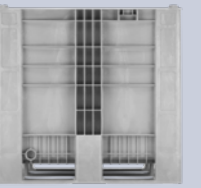
Technische Daten *1				Traglast *3	
Außenmaß LxBxH	1200 x 800 x 765 mm	Volumen	470 l	Stapellast	5000 kg
Innenmaß LxBxH	1115 x 715 x 595 mm	Gewicht	39,8 kg	Nutzlast	—
Material *2	PE	Max. Bruttomasse	437,5 kg	Dynamische Last	1200 kg

CB3 – Industrieformat

Technische Daten *1				Traglast *3	
Außenmaß LxBxH	1200 x 1000 x 765 mm	Volumen	610 l	Stapellast	5000 kg
Innenmaß LxBxH	1130 x 925 x 595 mm	Gewicht	43,8 kg	Nutzlast	—
Material *2	PE	Max. Bruttomasse	438,8 kg	Dynamische Last	1200 kg



CB3 High – Hoch hinaus



CB3 High – Industrieformat

Technische Daten *1				Traglast *3	
Außenmaß LxBxH	1200 x 1000 x 1140 mm	Volumen	~ 1000 l	Stapellast	4000 kg
Innenmaß LxBxH	1108 x 897 x 983 mm	Gewicht mit 3 Kufen	49,5 kg	Nutzlast	1000 kg
Material *2	PE	Gewicht mit 9 Füßen	46,5 kg	Dynamische Last	1500 kg

Merkmale:

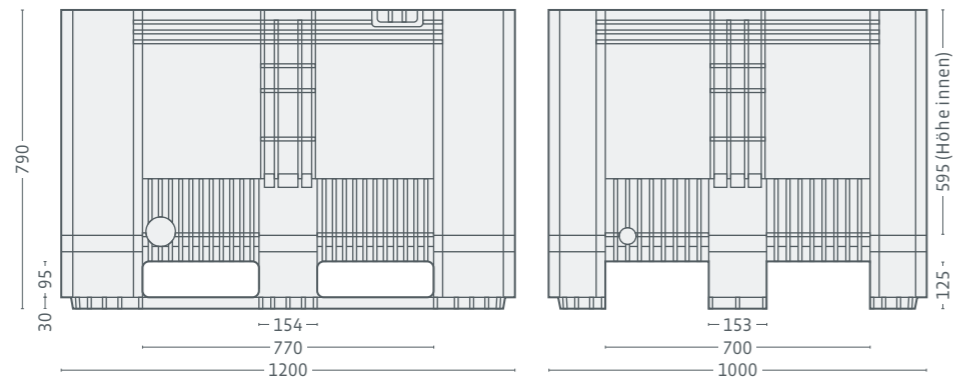
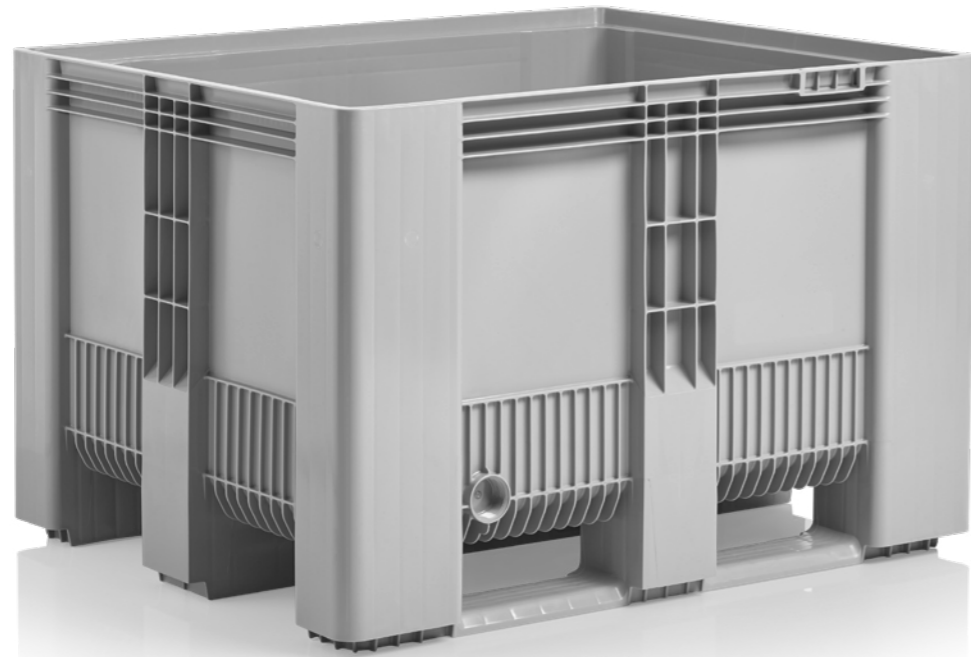
- Nahtlose Bauweise, **einstückig** mit 3 Kufen oder 9 Füßen gespritzt, dadurch stabile Kufen-/ Fußanbindung
- Wände und Boden **geschlossen**
- **Rammschutz** durch zusätzliche Rippen an den Seiten, für erhöhte Widerstandskraft gegen Gabelstaplerzinken
- Hohe Festigkeit des Behälterbodens durch starke **Verrippung**
- Integrierte **Arretierflächen** an den Ecken (Stapelnocken)
- **Glatte Innenwände** mit großen Radien für eine leichte Entleerung und einfache Reinigung
- Je ein geschlossenes **Spundloch** mit integriertem 2-Zoll-Gewinde und Bohrmarkierung an der langen Seite und einem 1-Zoll-Gewinde und Bohrmarkierung an der kurzen Seite
- Behälter ist angelehnt an die **DIN EN 13626** und **DIN EN ISO 12048**
- Standardfarben: ■

Optionen:

- 9 Füße oder 3 Kufen
- Geöffnetes Spundloch mit integriertem 1-Zoll- beziehungsweise 2-Zoll-Gewinde an einer kurzen und langen Seite
- Seitliche Aufnahmezapfen
- RFID-Transponder
- Deckel
- Bedruckungsmöglichkeiten (Individuelle Logos, Schriften oder Nummerierungen)



SB3 – Everybody's Darling



SB3 – Industrieformat

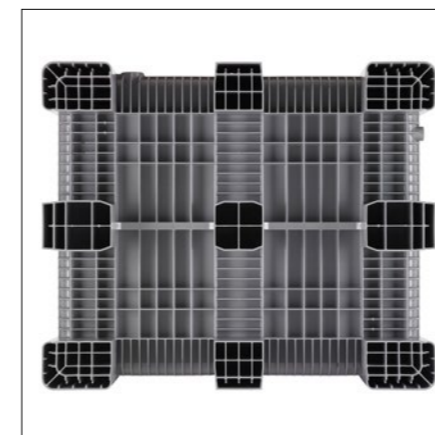
Technische Daten *1				Traglast *3	
Außenmaß LxBxH	1200 x 1000 x 790 mm	Volumen	610 l	Stapellast	5000 kg
Innenmaß LxBxH	1120 x 920 x 620 mm	Gewicht mit 3 Kufen	43,5 kg	Nutzlast	700 kg
Material *2	PE	Gewicht mit 9 Füßen	40,5 kg	Dynamische Last	1200 kg

Merkmale:

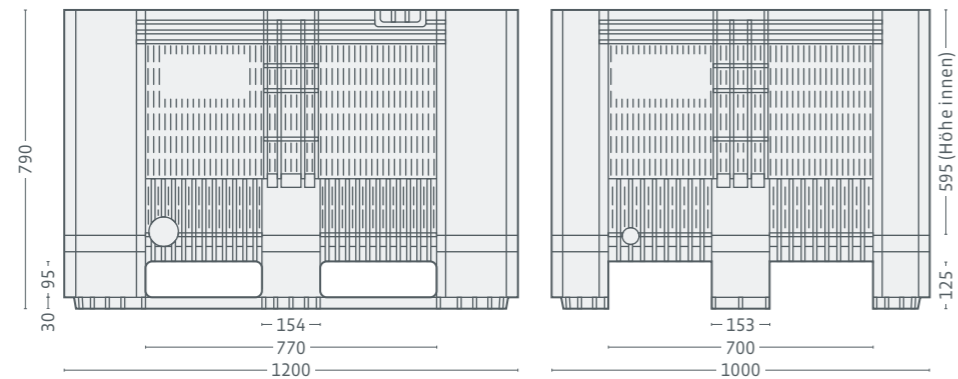
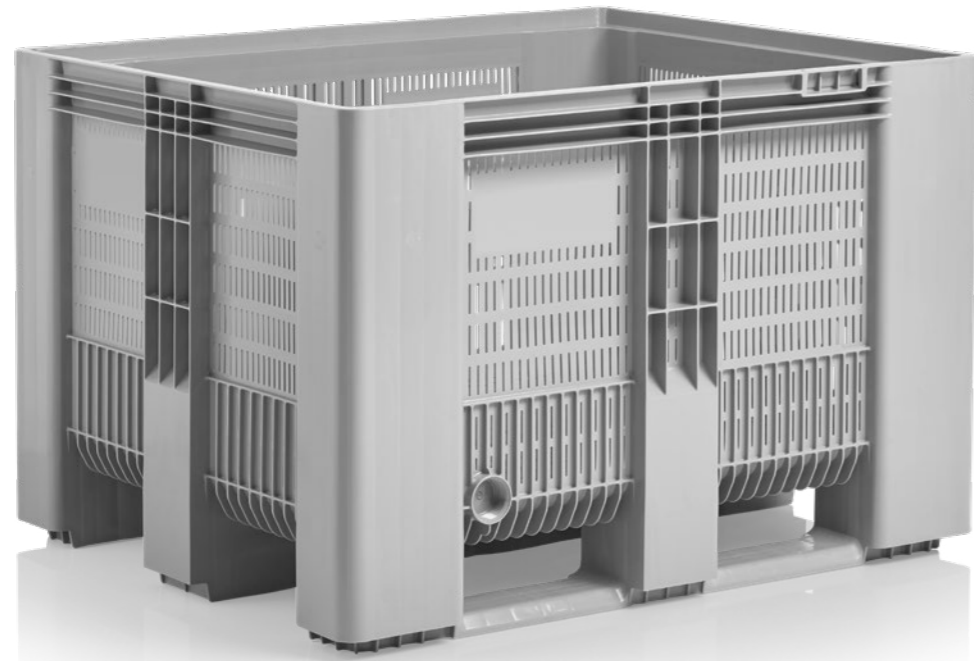
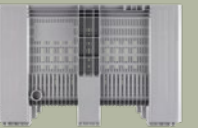
- Nahtlose Bauweise, **einstückig** mit 3 Kufen oder 9 Füßen gespritzt
- Extrem **stabile** Kufen- oder Fußanbindung
- Wände und Boden **geschlossen**
- **Rammschutz** durch zusätzliche Rippen an den Seiten, für erhöhte Widerstandskraft gegen Gabelstaplerzinken
- Hohe Festigkeit des Behälterbodens durch starke **Verrippung**
- **Universelles Stapelsystem** (umlaufende Stapelstufe) für eine sichere Arretierung im Stapel
- **Glatte, gerade Innenwände** für eine leichte Entleerung und einfache Reinigung
- Je ein geschlossenes **Spundloch** mit integriertem 2-Zoll-Gewinde und Bohrmarkierung an der langen Seite und einem 1-Zoll-Gewinde und Bohrmarkierung an der kurzen Seite
- Behälter ist angelehnt an die **DIN EN 13626** und **DIN EN ISO 12048**
- Standardfarben: ■

Optionen:

- 9 Füße oder 3 Kufen
- Geöffnetes Spundloch mit integriertem 1-Zoll- beziehungsweise 2-Zoll-Gewinde an einer kurzen und langen Seite
- RFID-Transponder
- Deckel
- Bedruckungsmöglichkeiten (Individuelle Logos, Schriften oder Nummerierungen)



SB3 – Everybody's Darling



SB3 – Industrieformat

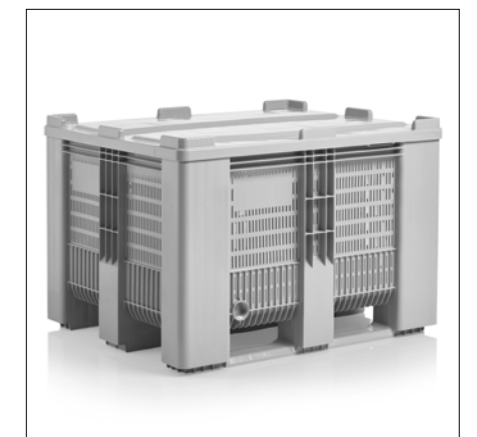
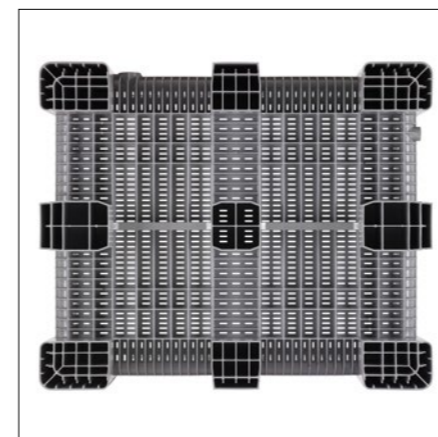
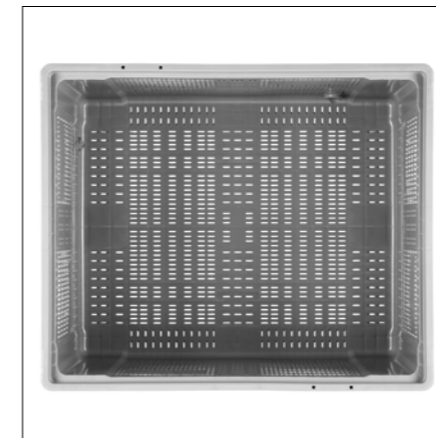
Technische Daten ^{*1}				Traglast ^{*3}	
Außenmaß LxBxH	1200 x 1000 x 790 mm	Volumen	610 l	Stapellast	5000 kg
Innenmaß LxBxH	1120 x 920 x 620 mm	Gewicht mit 3 Kufen	41,5 kg	Nutzlast	700 kg
Material ^{*2}	PE	Gewicht mit 9 Füßen	38,5 kg	Dynamische Last	1200 kg

Merkmale:

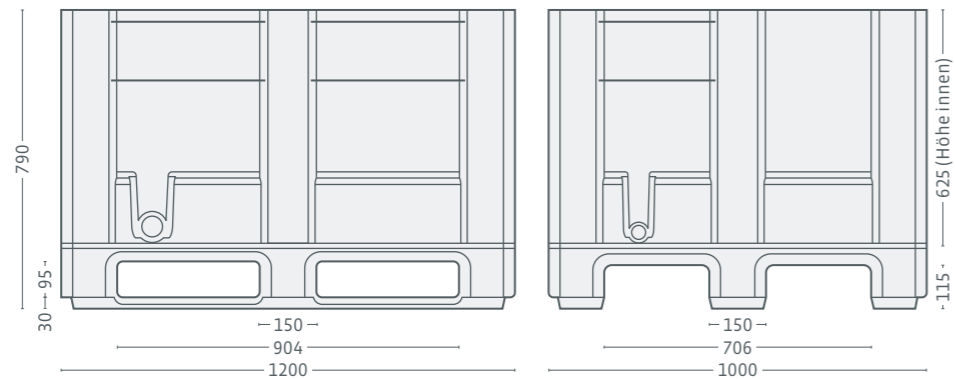
- Nahtlose Bauweise, **einstückig** mit **3 Kufen** oder **9 Füßen** gespritzt
- Extrem **stabile** Kufen- oder Fußanbindung
- Wände und Boden **perforiert**, **Schlitze innen abgerundet** zur Schonung empfindlicher Ladegüter
- **Rammschutz** durch zusätzliche Rippen an den Seiten, für erhöhte Widerstandskraft gegen Gabelstaplerzinken
- Hohe Festigkeit des Behälterbodens durch starke **Verrippung**
- **Universelles Stapelsystem** (umlaufende Stapelstufe) für eine sichere Arretierung im Stapel
- **Glatte, gerade Innenwände** für eine leichte Entleerung und einfache Reinigung
- Je ein geschlossenes **Spundloch** mit integriertem 2-Zoll-Gewinde und Bohrmarkierung an der langen Seite und einem 1-Zoll-Gewinde und Bohrmarkierung an der kurzen Seite
- Behälter ist angelehnt an die **DIN EN 13626** und **DIN EN ISO 12048**
- Standardfarben: ■

Optionen:

- 9 Füße oder 3 Kufen
- Geöffnetes Spundloch mit integriertem 1-Zoll- beziehungsweise 2-Zoll-Gewinde an einer kurzen und langen Seite
- RFID-Transponder
- Deckel
- Bedruckungsmöglichkeiten (Individuelle Logos, Schriften oder Nummerierungen)



HB3 – Jede Reinigung ist ein Kinderspiel



HB3 – Industrieformat

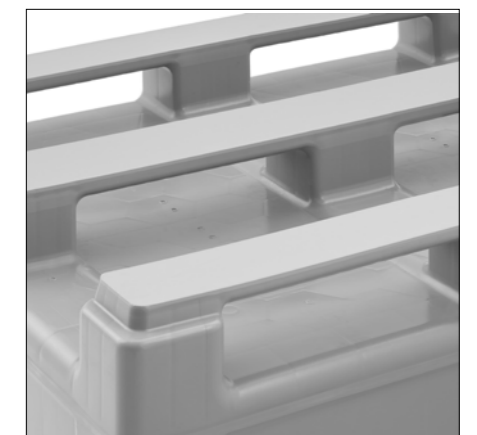
Technische Daten *1			Traglast *3		
Außenmaß LxBxH	1200 x 1000 x 790 mm	Volumen	620 l	Stapellast	5000 kg
Innenmaß LxBxH	1115 x 915 x 625 mm	Gewicht ohne Profile	44,0 kg	Nutzlast	900 kg
Material *2	PE	Gewicht mit 3 Profilen	45,5 kg	Dynamische Last	1900 kg

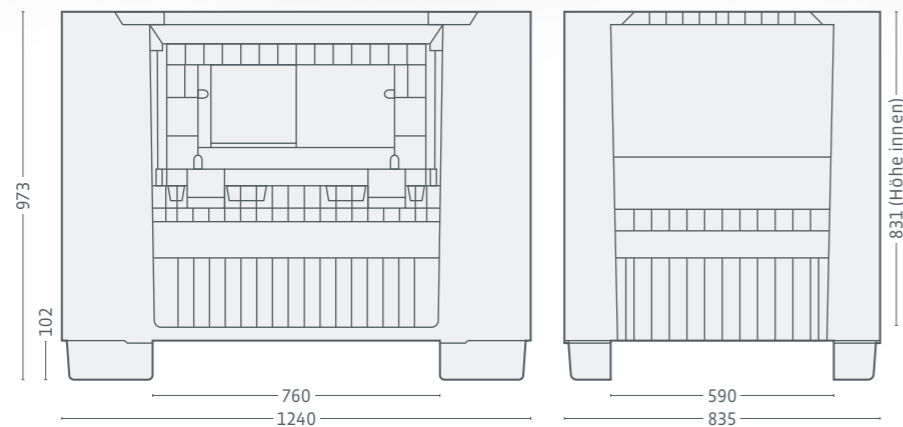
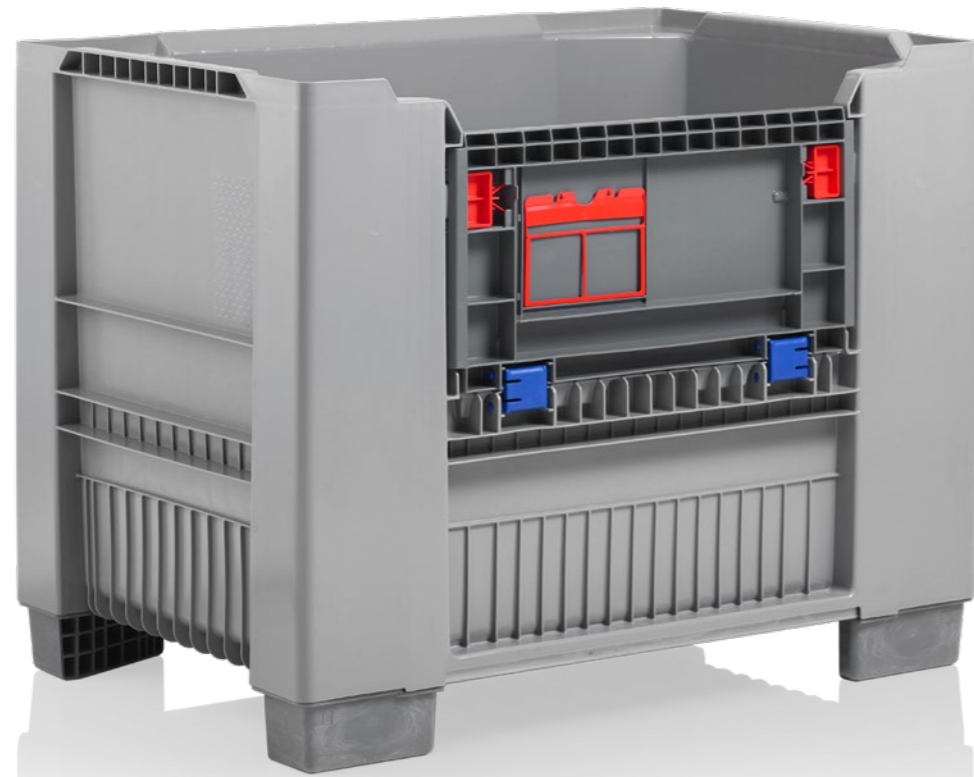
Merkmale:

- Glattwandiges Design der **Hygienebox** bietet keinerlei Angriffsflächen für Verschmutzungen
- Komplett **geschlossenen Bauweise** mit **3 verschweißten Kufen**
- **Stabile** Kufenanbindung
- **Doppelwandige** Seitenwände mit verrippter Innenstruktur über den Einfahröffnungen für erhöhten **Rammschutz** gegen Gabelstaplerzinken
- **Universelles Stapelsystem** (umlaufende Stapelstufe) für eine sichere Arretierung im Stapel
- **Glatte Innenwände** für eine leichte Entleerung und einfache Reinigung
- Je ein geschlossenes **Spundloch** mit integriertem 2-Zoll-Gewinde und Bohrmarkierung an der langen Seite und einem 1-Zoll-Gewinde und Bohrmarkierung an der kurzen Seite
- **Noppenfeld** für temporäre Aufkleber
- Behälter ist angelehnt an die **DIN EN 13626** und **DIN EN ISO 12048**
- Standardfarben: ■

Optionen:

- Geöffnetes Spundloch mit integriertem 1-Zoll- beziehungsweise 2-Zoll-Gewinde an einer kurzen und langen Seite
- Versteifungsprofile
- RFID-Transponder
- Deckel
- Palgrip®-Antirutschkufen
- Bedruckungsmöglichkeiten (Individuelle Logos, Schriften oder Nummerierungen)
- Andersfarbiges Oberteil möglich / Unterteil hellgrau





KUBO – DB-Europool-Gitterboxformat

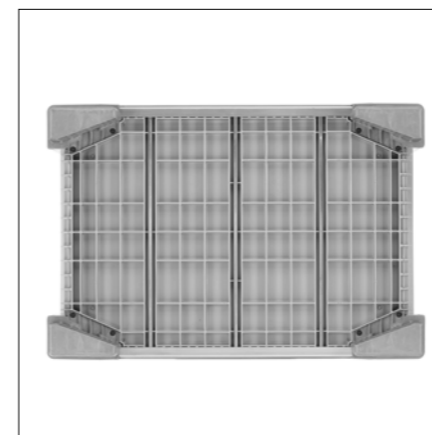
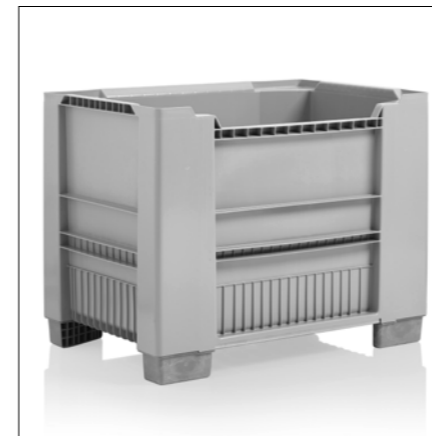
Technische Daten ^{*1}				Traglast ^{*3}	
Außenmaß LxBxH	1240 x 835 x 973 mm	Volumen	610 l	Stapellast	3000 kg
Innenmaß LxBxH	1133 x 726 x 831 mm	Gewicht mit Klappe	51,0 kg	Nutzlast	1000 kg
Material ^{*2}	PE	Gewicht ohne Klappe	50,0 kg	Dynamische Last	2100 kg

Merkmale:

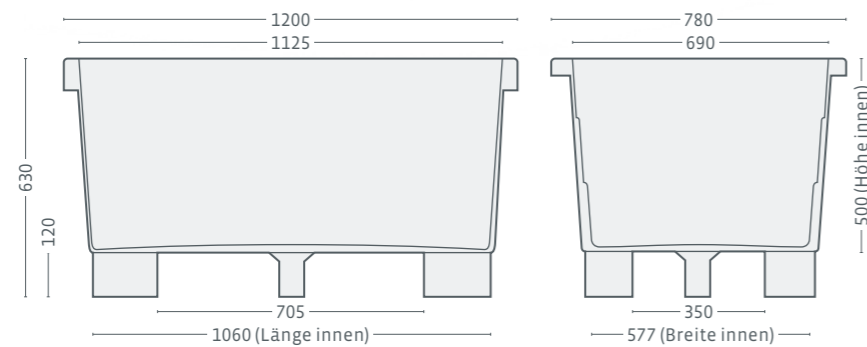
- **Korpus einstückig** gespritzt
- Große **Vorderwandklappe** auf der langen Seite ermöglicht einfache Beladung und Entnahme
- Vier austauschbare **Ecksäulen** über die gesamte Behälterhöhe verstärken den Behälter
- **Rammschutz** durch Verstärkung der Wände mit zusätzlichen Rippen und Stahl-L-Profilen an den Längsseiten
- Fünf **Stahlprofile** im Boden sorgen für eine hohe Bodenstabilität auch unter starken Belastungen
- Zur **DB-Europool-Gitterbox kompatible** Außenabmessungen ermöglichen den Einsatz in bestehenden Systemen
- **Glatte Innenwände** für eine leichte Entleerung und einfache Reinigung
- An den Ecken je eine geschlossene 10 mm **Bodenablauföffnung** mit Bohrmarkierung
- **Noppenfeld** für temporäre Aufkleber
- Außenabmessungen angelehnt an **UIC 435-3**
- Standardfarben: ■

Optionen:

- Geschlossene Wände ohne Vorderwandklappe
- Geöffnete 10 mm Bodenablauföffnungen
- RFID-Transponder
- Bedruckungsmöglichkeiten (Individuelle Logos, Schriften oder Nummerierungen)
- Dokumentenhalterung an der Vorderwandklappe, z. B. für VDA-Etiketten



ET Box – Das Raumwunder



ET Box – Euroformat

Technische Daten ^{*1}		Traglast ^{*3}	
Außenmaß LxBxH	1200 x 780 x 630 mm	Nutzlast	250 kg
Innenmaß LxBxH	1125 x 690 x 505 mm	Auflast	785 kg
Material ^{*2}	PE	Stapelmaß, aufbauende Höhe	
Volumen	300 l	Aufeinander	605 mm
Gewicht	17,7 kg	Ineinander	140 mm

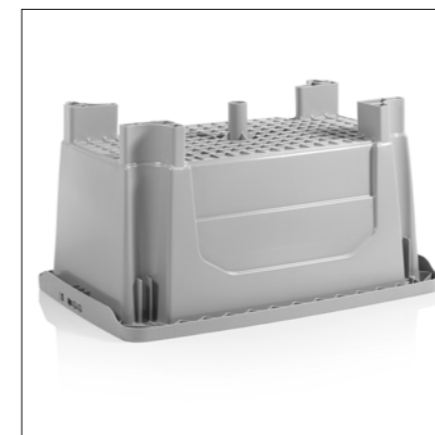
Merkmale:

- **Nahtlose** Bauweise, **einstückig** gespritzt
- **Glatte Innenwände** für eine leichte Entleerung und einfache Reinigung
- **Versickungen** an den Längsseiten für eine hohe Stabilität und leichtes Abstapeln
- **Verstärkter Boden** durch orthogonale Verrippungen
- **Nest- und Stapelbar. 70% Volumenreduzierung^{*4}** für einen effizienten Leertransport
- Optimiertes **Stapelsystem**, einfach und sicher
- Spezielle Verrippungen **verstärken** den umlaufenden Behälterrand und den Behälterboden
- Sichere Aufstapelung über **4 Außenfüße, 1 Mittelfuß** für hohe Stabilität
- Mit Stapler oder Hubwagen **unterfahrbar** (2-Wege)
- Standardfarben: ■

Optionen:

- RFID-Transponder
- Bedruckungsmöglichkeiten (Individuelle Logos, Schriften oder Nummerierungen)

^{*4} 4 ET Boxen aufeinander gestapelt entsprechen 14 ET Boxen ineinander gestapelt (Stapelhöhe von 2445 mm bzw. 2450 mm)





210 l Großbehälter

Technische Daten ^{*1}		Traglast ^{*3}	
Außenmaß LxBxH	790 x 605 x 685 mm	Nutzlast	210 kg
Innenmaß LxBxH	725 x 540 x 575 mm	Auflast	270 kg
Material ^{*2}	PE	Stapelmaß, aufbauende Höhe	
Volumen	210 l	Aufeinander	660 mm
Gewicht ohne Deckel	8,9 kg	Ineinander	115 mm

400 l Großbehälter

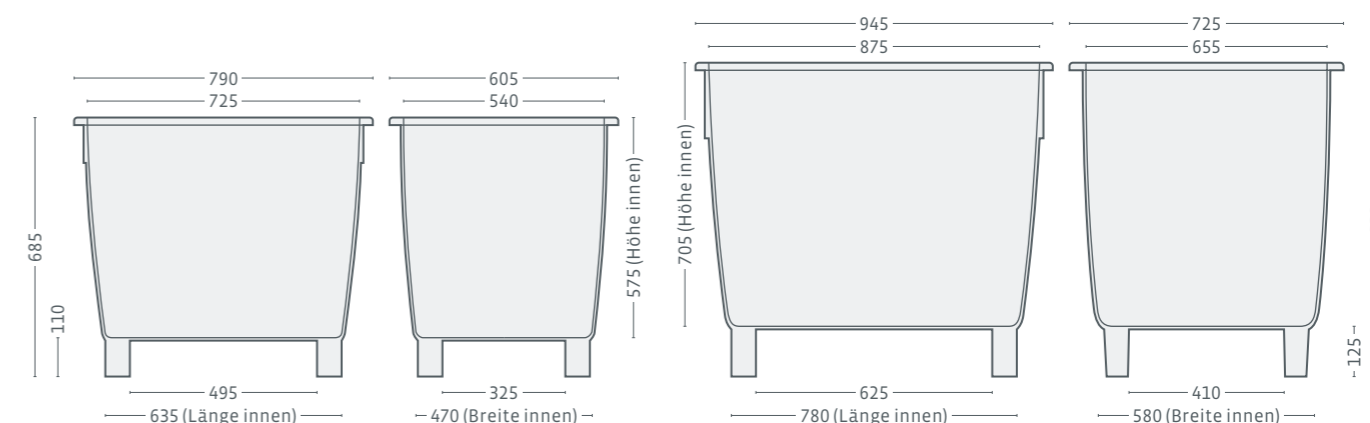
Technische Daten ^{*1}		Traglast ^{*3}	
Außenmaß LxBxH	945 x 725 x 830 mm	Nutzlast	400 kg
Innenmaß LxBxH	875 x 655 x 705 mm	Auflast	645 kg
Material ^{*2}	PE	Stapelmaß, aufbauende Höhe	
Volumen	400 l	Aufeinander	660 mm
Gewicht ohne Deckel	17,4 kg	Ineinander	198 mm

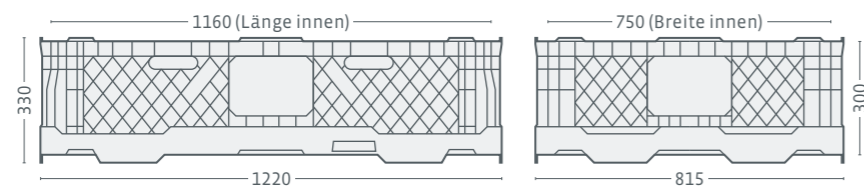
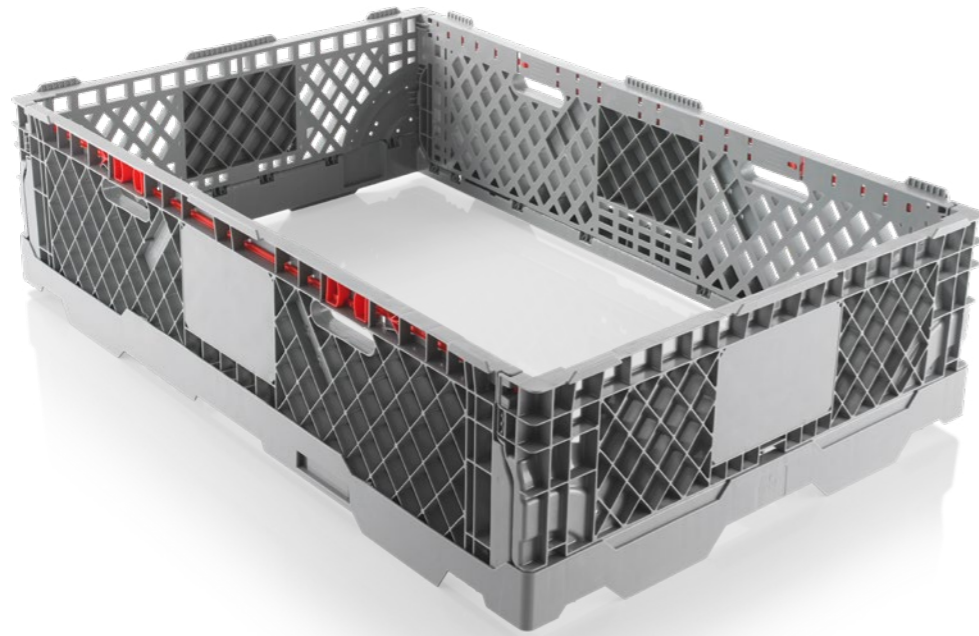
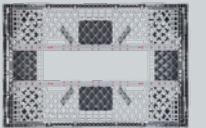
Merkmale:

- **Korpus einstückig** gespritzt
- **Glatte Innenwände** für eine leichte Entleerung und einfache Reinigung
- Hohe **Wandstärken**, schwere Qualität
- **Ineinander** stapelbar. Mit Deckel **aufeinander stapelbar**
- Mit Stapler oder Hubwagen **unterfahrbar**
- Ausgestattet mit **Verstärkungsleiste**
- Mit **Auslauf** und **Stopfen** (grüne und basaltgraue Version)
- Standardfarben:

Optionen:

- Aufgedeckel oder abschließbarer Scharnierdeckel
- Fahrgestell
- 3/4" Ablaufhahn
- Auslauf und Stopfen (weiße Version)





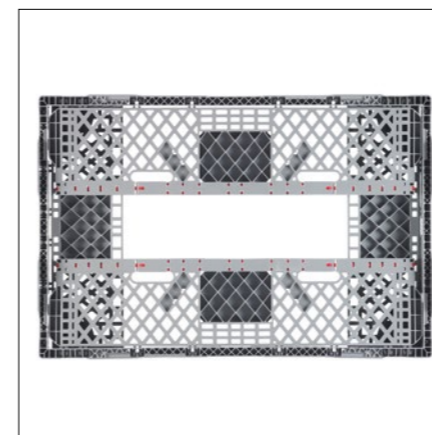
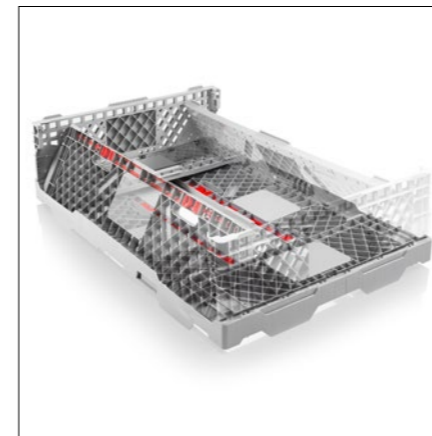
Technische Daten *1				Traglast *3	
Bezeichnung	CC1 Palettenrahmen	Material *2	PE	Stapellast	500 kg
Außenmaß LxBxH	1220 x 815 x 300 mm	Volumen	260 l	Nutzlast	-
Innenmaß LxBxH	1160 x 750 x 300 mm	Gewicht	7,8 kg	Dynamische Last	-

Merkmale:

- **Kompatibel** mit fast allen Paletten
- Sicherer und einfacher **Verriegelungsmechanismus**
- Integrierte **Griffe**
- **Klebefeld** für Etiketten
- **Transponderhalterung**
- **Arretierung** für optimale Stapelfähigkeit
- 75% **Volumenreduzierung** durch Zusammenklappen für eine **platzsparende Lagerung und effiziente Leertransporte**
- **Erhöhte Fahrzeugauslastung** (1–3-fache Stapelung)
- Standardfarben: ■

Optionen:

- RFID-Transponder
- Außenkantenvarianten
- Bedruckungsmöglichkeiten (Individuelle Logos, Schriften oder Nummerierungen)



MGBneo⁴ – Für alle (Ab-)Fälle

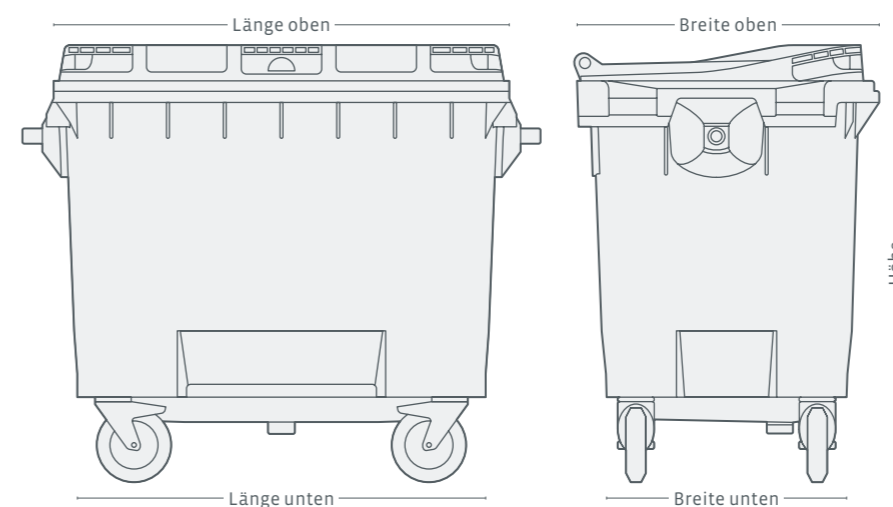


Merkmale:

- Ideal für die Entsorgung von **Gewerbeabfällen** und jegliche andere Arten von **großvolumigen Abfällen**
- Behälter entsprechen **DIN EN 840** sowie **RAL-GZ 951/1 (GGAWB)**
- Fahrwerk 4 x Ø-200 mm **Lenkrollen**, standardmäßig mit Radstopp
- Verstärkte **Kammaufnahmeleiste** gewährleistet hohe Sicherheit während der Entleerung
- **Stahlverstärkte Aufnahmezapfen** ermöglichen eine sichere und stabile Aufnahme
- **Griffe** an allen Behälterseiten
- Deckelkonstruktion **verhindert Wassereintritt** beim Öffnen des Deckels
- Hohe Produktqualität und **lange Lebensdauer**
- Lieferbare Farben:

Optionen:

- RFID-Transponder
- Deckel-im-Deckel
- Lärmdämmstopfen
- Glaseinwurf oder Papiereinwurf
- Automatikschloss oder Dreikantschloss
- Richtungsfeststeller für Lenkrollen
- Stapeltaschen
- Bedruckungsmöglichkeiten (Individuelle Logos, Schriften oder Nummerierungen)



*	660 l	770 l	1100 l
Länge oben	1275	1275	1275
Länge unten	1090	1090	1090
Breite oben	780	800	1115
Breite unten	585	635	885
Höhe	1370	1370	1470

* alle Maße sind Normmaße nach DIN EN 840 in mm

MGBneo⁴ 660 l

Technische Daten ^{*1}				Traglast ^{*3}	
Außenmaß LxBxH	1370 x 850 x 1370 mm	Material ^{*2}	PE	Nutzlast	264 kg

MGBneo⁴ 770 l

Technische Daten ^{*1}				Traglast ^{*3}	
Außenmaß LxBxH	1370 x 870 x 1370 mm	Material ^{*2}	PE	Nutzlast	308 kg

MGBneo⁴ 1100 l

Technische Daten ^{*1}				Traglast ^{*3}	
Außenmaß LxBxH	1370 x 1190 x 1470 mm	Material ^{*2}	PE	Nutzlast	440 kg



Für Ihre eigenen Notizen:

Lined area for notes on page 28.

Lined area for notes on page 29.

Technische Daten *1

Bei allen technischen Daten handelt es sich um charakteristische Eigenschaften, die unter bestimmten Prüfbedingungen festgestellt worden sind. Durch unterschiedliche Einsatzbedingungen wie Belastungsart, Umgebungstemperatur und Verweildauer ergeben sich abweichende Werte, die auf Anfrage geprüft werden können. Bei allen Daten und angegebenen Informationen sind Änderungen jederzeit vorbehalten. Unser Service-Team steht Ihnen gern zur Verfügung, die besonderen Anforderungen Ihres Einzelfalls zu prüfen.

Material *2

Bei Rückfragen zur exakten Materialzusammensetzung steht Ihnen unser Service-Team gern zur Verfügung.

Traglast *3

CB1: Stapellast: Bei einer maximalen Stapelhöhe von 6 Boxen (5 auf 1 Stapelung) und gleichmäßig verteilter Last bei ca. 20 °C Raumtemperatur. Dynamische Last auf der Gabel bei ausgewählter, gleichmäßig verteilter Last bei ca. 20 °C Raumtemperatur.

CB3: Stapellast: Bei einer maximalen Stapelhöhe von 6 Boxen (5 auf 1 Stapelung) und gleichmäßig verteilter Last bei ca. 20 °C Raumtemperatur. Dynamische Last auf der Gabel bei ausgewählter, gleichmäßig verteilter Last bei ca. 20 °C Raumtemperatur.

CB3 High: Stapellast: Bei einer Nutzlast von 1.000 kg und bei ca. 20 °C Raumtemperatur. Dynamische Last auf der Gabel bei ausgewählter, gleichmäßig verteilter Last bei ca. 20 °C Raumtemperatur.

SB3: Stapellast: Bei ca. 20 °C Raumtemperatur. Dynamische Last auf der Gabel bei ausgewählter, gleichmäßig verteilter Last bei ca. 20 °C Raumtemperatur.

HB3: Stapellast: Bei einer Nutzlast von 900 kg und Raumtemperatur. Dynamische Last auf der Gabel bei ausgewählter, gleichmäßig verteilter Last bei Raumtemperatur.

KUBO: Stapellast: Bei einer Nutzlast von 1.000 kg und Raumtemperatur. Dynamische Last auf der Gabel bei ausgewählter, gleichmäßig verteilter Last bei Raumtemperatur.

ET Box: Traglast: Bei einer Nutzlast von 250 kg und bei ca. 20 °C Raumtemperatur.

CC1: Stapellast: Bei einer maximalen Stapelhöhe von 3 Rahmen und gleichmäßig verteilter Last bei ca. 20 °C Raumtemperatur.

MGBneo4: Maßangaben sind gemäß DIN EN 840 angegeben. Abweichungen im Rahmen der in der Norm erlaubten Toleranzen sind möglich.

Sonderfarben und Beschriftungen

Natürlich erhalten Sie alle Craemer Großladungsträger auch in Ihrer eigenen Hausfarbe. Wir bieten hierfür eine große Auswahl an Sonderfarben.

Abhängig von der Stückzahl können Craemer Großladungsträger selbstverständlich auch mit Schriften, Logos und Nummerierungen individualisiert werden. Die Positionierung erfolgt nach Absprache.

Die Craemer Gruppe ist einer der weltweit führenden Hersteller langlebiger Logistiklösungen mit über 60 Jahren Erfahrung in der Kunststoffverarbeitung. Das Portfolio umfasst Kunststoffpaletten für verschiedenste Anforderungen und ein breites Sortiment an Transport- und Lagerbehältern – von Stapelkästen, Rundbehältern und Wannen bis hin zu Palettenboxen – sowie Müllgroßbehälter. Sämtliche Produkte von Craemer werden aus hochwertigem Polyethylen gefertigt und überzeugen durch praxiserprobte Qualität.

Craemer GmbH

Brocker Straße 1

33442 Herzebrock-Clarholz | Deutschland

Tel.: +49 5245 43-0

E-Mail: info@craemer.com

