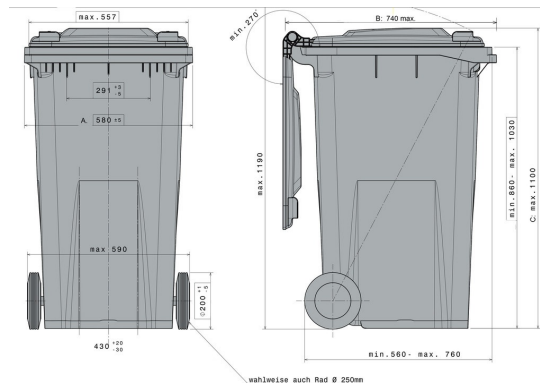




## MGBneo 240 I, Saloon Lid 60 - 40 avec cloison



Données techniques*1			
Dimensions Extérieures L x L x H (mm)	<b>Longueur (mm):</b> 580 ±5	<b>Largeur (mm):</b> 740 max.	<b>Hauteur (mm):</b> 1100 max.
Volume (l)	240 l		
Matériau Cuve / Matériau Couvercle	PE / PE		
Charge Utile (kg)	 96kg		
Coloris disponibles	anthracite		
Caractéristiques		Équipement Spécial / Accessoires*2	
Le conteneur répond aux normes suivantes :	EN840, RAL-GZ 951/1, Directive 2000/14/EG	clips de marquage plots d'insonorisation roues Ø 200 mm couleurs spéciales sur demande	
Châssis :	Extérieur, roue Ø 250 mm (240 l) / Ø 300 mm (360 l), roues avec pneu en caoutchouc, essieu de roue massif en acier galvanisé traité à chaud		
Poignée :	Peigne de préhension		
Préparé pour le transpondeur :	[P:Vorbereitet_fur_Transponder]		
Quantités approximatives par containers			
Sur demande			
Marquage			
sur le couvercle, sur la cuve			



\*1 Toutes les informations consistent en des propriétés caractéristiques ou des valeurs indicatives. Nous nous réservons le droit de procéder à des modifications ou améliorations techniques ou visuelles infimes.

\*2 Équipements spécifique, accessoire et autre coloris sur demande et sur cotation particulière.