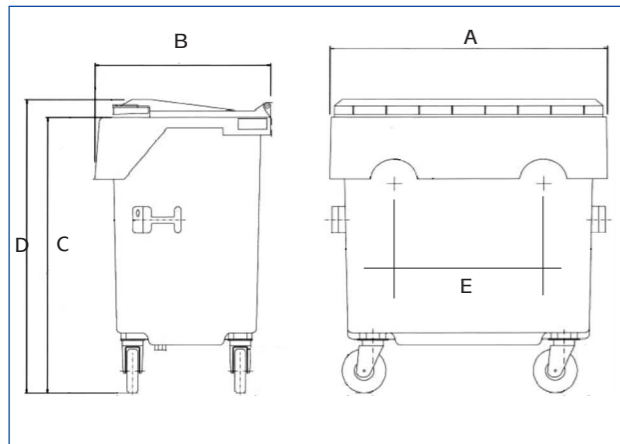


DU-Behälter

40 l - 360 l, 660 l - 1,1 m³

DU-Behälter

40 l - 360 l, 660 l - 1,1 m³



DU-Vierradbehälter, Abmessungen siehe Tabelle



DU 660

DU 770

DU 1,1

DU 770 / 1,1
Stahlblech

DU-Vierradbehälter 660 l, 770 l, 1100 l, 3300 l

Beschreibung¹

Behälter entspricht: RAL-GZ951/1, Richtlinie 2000/14/EG
 Fahrwerk: Rad-Ø 200 mm, gummibereifte Räder,
 Rollen: 4 Lenkrollen, 2 Radstop oder Zentralbremse
 Deckel: Flachdeckel, Stahlblech bzw. Kunststoff
 Aufnahme: Diamondaufnahme

Vorbereitet für Transponder : ✓
 Beschriftungsmöglichkeit: auf dem Deckel, auf dem Rumpf
 Sonderausstattung / Zubehör²: Zentralverriegelung, Papier- / Glas-
 einwurf, Hebegriffe, Aufnahmezapfen, Fußpedal-Deckelöffner, Gabel-
 stapleraufnahme, Zuggeschirr, öldichte Verschweißung (Stahlblech)

Technische Daten¹

Typ	Inhalt l	Außenmaß (mm)					Nutzlast (kg)	Material Rumpf/Deckel	lieferbare Farben (ähnlich RAL)
		A	B	C	D	E			
DU 660 Kunststoff	660	1280 max.	850 max.	1290 max.	1250 max.	680 ±5	264	HDPE / HDPE UV-beständig, cadmiumfrei	grau (7016), grün, braun (8014), blau (5002), gelb (1018), rot
DU 770 Kunststoff	770	1280 max.	850 max.	1290 max.	1370 max.	680 ±5	308	HDPE / HDPE UV-beständig, cadmiumfrei	grau (7016), grün, braun (8014), blau (5002), gelb (1018), rot
DU 770 Stahlblech	770	1280 max.	850 max.	1290 max.	1370 max.	680 ±5	308	Stahlblech, verzinkt	
DU 1,1 Kunststoff	1100	1280 max.	1160 max.	1290 max.	1470 max.	680 ±5	440	HDPE / HDPE UV-beständig, cadmiumfrei	grau (7016), grün, braun (8014), blau (5002), gelb (1018), rot
DU 1,1 Stahlblech	1100	1280 max.	1160 max.	1290 max.	1470 max.	680 ±5	440	Stahlblech, verzinkt	
DU 3,3	3300	auf Anfrage							

¹ Bei allen Angaben handelt es sich um charakteristische Eigenschaften bzw. Richtwerte. Optische oder technische Änderungen bzw. Verbesserungen behalten wir uns vor.

² Sonderausstattung, Zubehör sowie andere Farben aufpreispflichtig und auf Anfrage.

Ident-Nr. 3.3.1 - Ausgabe 06/2010 - 06/2010 - 700

Selbstzentrierende Diamond-Umleerbehälter Schnell, sicher und komfortabel

- Frontschürze für die DU-Aufnahme
- durchgehende Griffleiste an der Rückseite
- geräuscharm beim Befüllen und Entleeren
- leicht zu reinigen



DU-Behälter

40 l - 360 l, 660 l - 1,1 m³

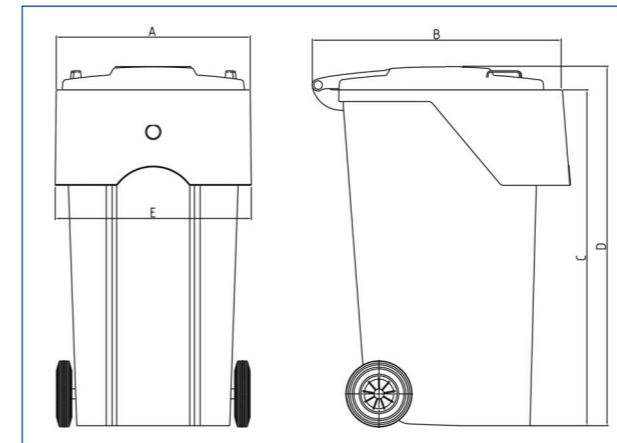
Das System des Diamond-Umleerbehälters bietet zahlreiche Vorteile für die Entleerung von 2-Rad bzw. 4-Radbehälter. Das so genannte DU-System steht für eine zeitgemäße, weil effiziente und sichere Art der Abfall- und Wertstoffsammlung. Wesentlicher Vorteil ist die Wirtschaftlichkeit. Denn mit diesem System wird das Sammeln im Ein-Mann-Betrieb problemlos möglich. Außerdem entfällt viel Zeit für das Ausrichten des Behälters, weil die seitliche Toleranz bei der DU-Aufnahme deutlich größer ist als bei anderen Systemen. Zudem bietet das DU-System ein großes Plus in Punkto Sicherheit. Absolut fester Behältersitz durch eine großflächige Arretierung. Der Diamond garantiert die sichere Selbstzentrierung.

Merkmale der 2-Rad-Umleerbehälter von 40 l bis 360 l sind u.a. die durchgehende Griffleiste an der Rückseite, eine geräuscharme Befüllung und Entleerung sowie glattflächige Innenwände, die leicht zu reinigen sind. Zahlreiche Varianten sind lieferbar, hierzu zählen Spezialdeckel, Behälterkennzeichnung per Siebdruck oder Heißfolienprägung.

Das Diamond-Umleersystem ist selbstverständlich auch für 4-Rad-Behältergrößen ab einem Volumen von 660 l bis 1,1 m³ nutzbar.

DU-Behälter

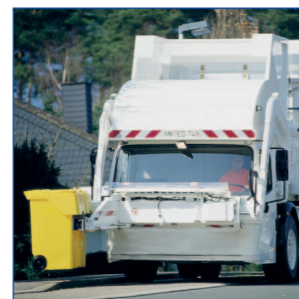
40 l - 360 l, 660 l - 1,1 m³



DU-Zweiradbehälter, Abmessungen siehe Tabelle



DU am Hecklader



DU am M.S.T.S-Packer



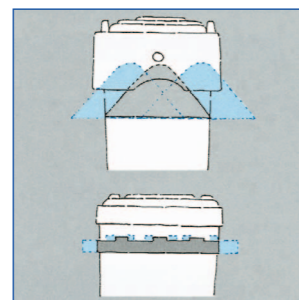
DU am Seitenlader



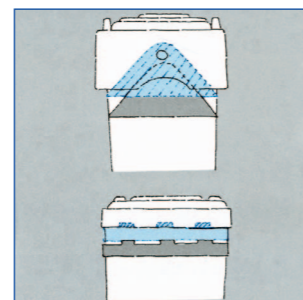
Ein-Mann-Aufnahme



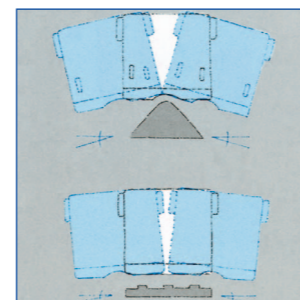
Kombinierte MGB- / DU-Schüttung



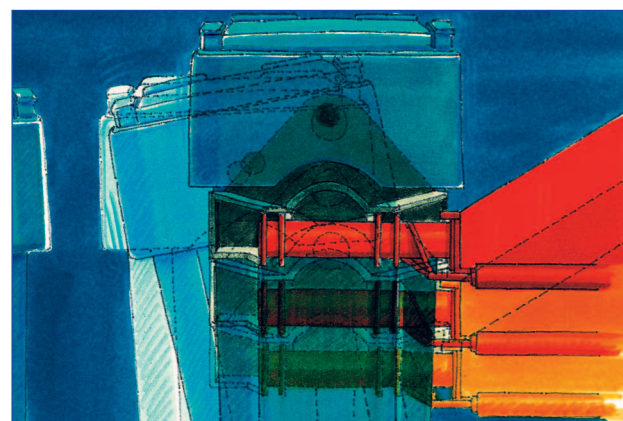
DU Selbstzentrierung



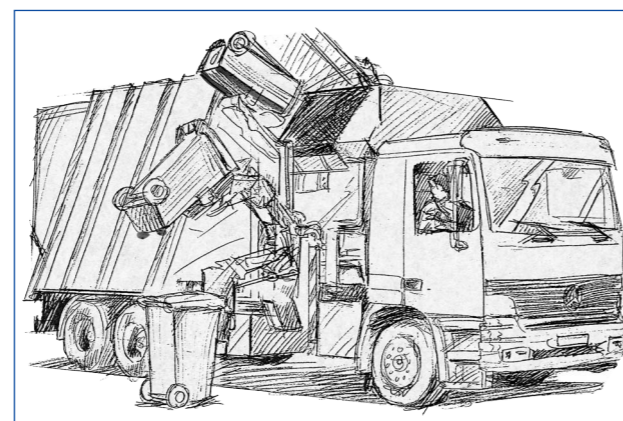
Komfortabel



Zuverlässig



Sichere Selbstzentrierung des Behälters



Entleerung im Ein-Mann-Betrieb



DU 40 DU 60 DU 80 DU 120 DU 180 DU 240 DU 360

DU-Zweiradbehälter 40, 60, 80, 120, 180, 240, 360 l

Beschreibung ¹	
Behälter entspricht:	DIN 30760, Richtlinie 2000/14/EG,
Fahrwerk:	Rad-Ø 200 mm (DU360: 250 mm), gummibereitete Räder, massive Radachse aus vergütetem, galvanisch verzinktem Stahl
Aufnahme:	Diamondaufnahme
Vorbereitet für Transponder:	✓
Beschriftungsmöglichkeit:	auf dem Deckel, auf dem Rumpf
Sonderausstattung / Zubehör ² :	Glaseinwurf, Papiereinwurfhaube, Sicherheitspapiereinwurf, Automatikschloss, Reflektoren

Technische Daten¹

Typ	Inhalt l	Außenmaß (mm)					Nutzlast (kg)	Material Rumpf/Deckel	lieferbare Farben (ähnlich RAL) ^{2,3}
		A	B	C	D	E			
DU 40 Kunststoff	40	493	290		486		16	HDPE / HDPE UV-beständig, cadmiumfrei	grau (7016), grün, braun (8014), blau (5002), gelb (1018), rot
DU 60 Kunststoff	60	480 ±5	610 max.	860 +45 -15	952 max.	500 max.	40	HDPE / HDPE UV-beständig, cadmiumfrei	grau (7016), grün, braun (8014), blau (5002), gelb (1018), rot
DU 80 Kunststoff	80	480 ±5	610 max.	860 +45 -15	952 max.	500 max.	40	HDPE / HDPE UV-beständig, cadmiumfrei	grau (7016), grün, braun (8014), blau (5002), gelb (1018), rot
DU 120 Kunststoff	120	480 ±5	610 max.	860 +45 -15	952 max.	500 max.	48	HDPE / HDPE UV-beständig, cadmiumfrei	grau (7016), grün, braun (8014), blau (5002), gelb (1018), rot
DU 180 Kunststoff	180	485 ±5	785 max.	996 ±5	1085 max.	500 max.	72	HDPE / HDPE UV-beständig, cadmiumfrei	grau (7016), grün, braun (8014), blau (5002), gelb (1018), rot
DU 240 Kunststoff	240	575 +10 -5	795 max.	995 ±15	1085 max.	585 max.	96	HDPE / HDPE UV-beständig, cadmiumfrei	grau (7016), grün, braun (8014), blau (5002), gelb (1018), rot
DU 360 Kunststoff	360	625	955	1000	1096	660	144	HDPE / HDPE UV-beständig, cadmiumfrei	grau (7016), grün, braun (8014), blau (5002), gelb (1018), rot

¹ Bei allen Angaben handelt es sich um charakteristische Eigenschaften bzw. Richtwerte. Optische oder technische Änderungen bzw. Verbesserungen behalten wir uns vor.

² Sonderausstattung, Zubehör sowie andere Farben aufpreispflichtig und auf Anfrage.